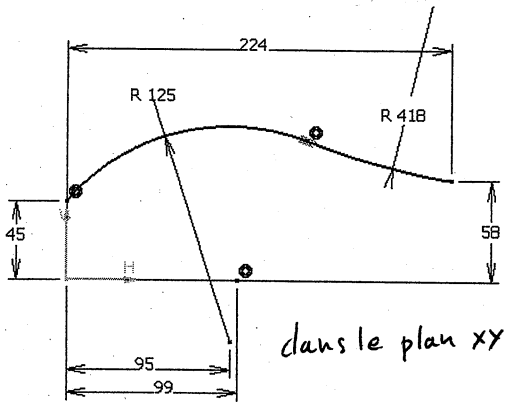
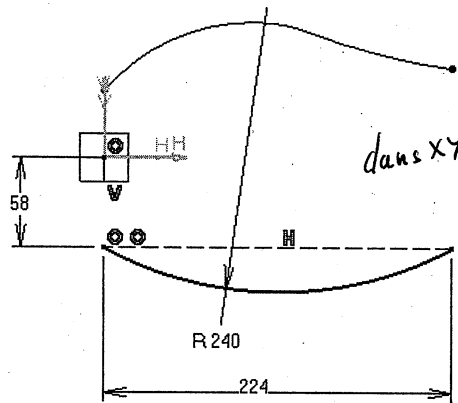


Section A-A



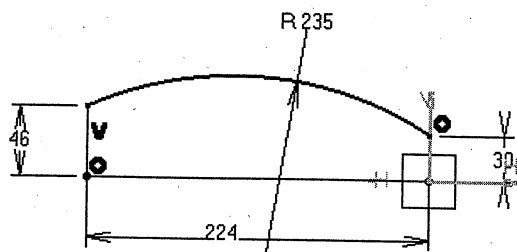
dans le plan xy

esquisse 1



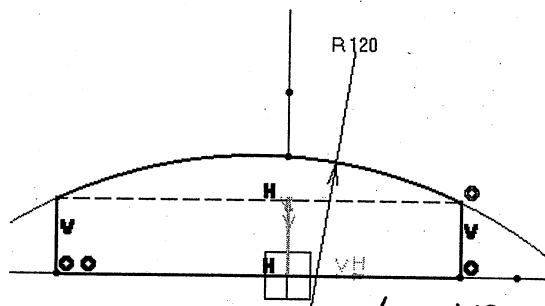
dans xy

esquisse 2



dans zx

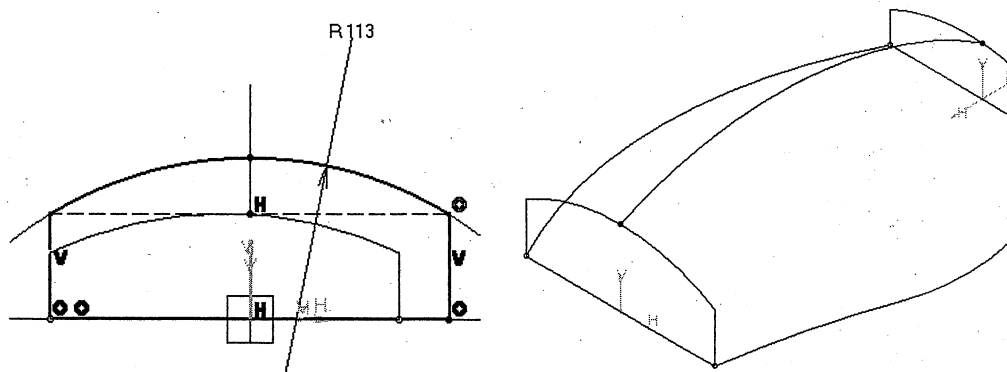
esquisse 3



dans yz

esquisse 4

Créer un plan décalé de 224 mm / plan YZ



esquisse 5 dans nouveau plan.

