

Servomoteurs brushless

Série NX

0,45 à 64Nm



Description

La série NX est la nouvelle gamme de servomoteurs Parker SSD Parvex. De construction robuste et compacte, les servomoteurs brushless NX se caractérisent par une conception innovante 10 pôles pour une qualité de mouvement élevée et une densité de couple importante. Avec un large choix de couple et de vitesse et une approche économique, la série NX est une solution idéale pour les applications servosystème.

Avantages

Précision et qualité de mouvement

Hautes performances dynamiques

Compacité et robustesse

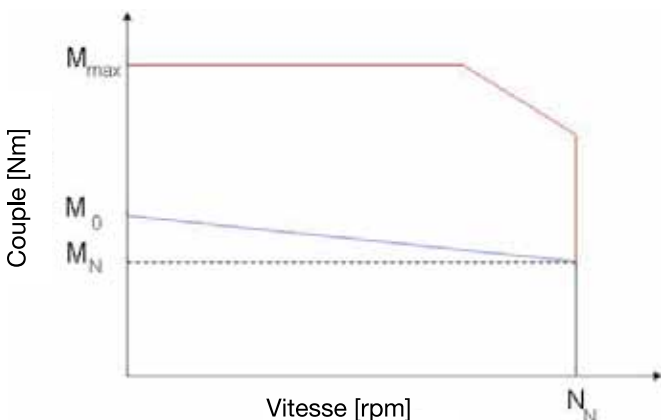
Nombreuses options...

Disponible en version CE et UL

Version sans capteur avec variateur de fréquence

Applications

- Machines-outils
- Machines d'emballage



Caractéristiques Techniques

Type de moteurs	Synchrones à aimants permanents	
Conception rotor	Rotor à aimants en terre rare à concentration de flux	
Nombre de pôles	10	
Gamme de puissance	0,2 - 13,7 kW	
Gamme de couple	0,45 - 64 Nm	
Gamme de vitesses	0 - 7500 tr/min	
Montage	Bride à trous lisses	
Interface mécanique	<ul style="list-style-type: none"> • Arbre plein lisse (standard) • Arbre plein claveté (option) 	
Refroidissement	<ul style="list-style-type: none"> • Ventilation naturelle • Ventilation forcée (NX860V) 	
Indice de protection (IEC60034-5)	<ul style="list-style-type: none"> • IP64 (standard) • IP65 (option) • IP44 (versions ventilées) 	
Capteurs de vitesse / position	<ul style="list-style-type: none"> • Résolveur (standard) • Codeur absolu Endat, Hiperface • Posivex (seulement avec Digivex Motion) 	
Autres options	<ul style="list-style-type: none"> • Frein de maintien • Protection thermique (PTC, Thermo5, Switch ou KTY) 	
Certification	CE	UL
Tensions d'alimentation	230 / 400 VAC	230 / 480 VAC
Classe de température (IEC60034-1)	<ul style="list-style-type: none"> • Class F 	<ul style="list-style-type: none"> • Class A (NX1 – 2) • Class F (NX3 – 8)
Connectique	<ul style="list-style-type: none"> • Connecteurs (standard) • Câbles sortis (option) • Boîte à bornes (option) 	<ul style="list-style-type: none"> • Connecteurs (NX1 – 8) • Boîte à bornes (NX860V)

Modèles NX1 - NX2

Moteurs certifiés CE

0,45 - 1 Nm



Sélection et commande

NX1/2 - Refroidissement naturel

Vitesse nominale N_N (tr/min)	Couple en rotation lente M_0^* (Nm)	Couple nominal M_N (Nm)	Couple max. N_{MAX} (Nm)	Courant en rotation lente I_0^* (A_{RMS})	Courant nominal I_N (A_{RMS})	Courant max. I_{MAX} (A_{RMS})	Puissance nominale P_N (kW)	Inertie J ($kg.m^2.10^{-5}$)	Code produit											
Réseau d'alimentation 230 VAC - Mono ou Triphasé																				
6000	0.45	0.33	1.72	0.99	0.78	3.96	0.21	1.30	N X 1 1 0 E	■	P	■	■	■	■	■	■	■	■	■
5000	0.45	0.37	2	1.01	0.84	5.08	0.19	2.10	N X 2 0 5 E	■	V	■	■	■	■	■	■	■	■	■
7500	0.45	0.29	2	1.4	0.95	7.01	0.23	2.10	N X 2 0 5 E	■	S	■	■	■	■	■	■	■	■	■
4000	1	0.80	3.4	1.34	1.11	5.35	0.34	3.80	N X 2 1 0 E	■	T	■	■	■	■	■	■	■	■	■
6000	1	0.61	3.4	1.99	1.32	7.96	0.38	3.80	N X 2 1 0 E	■	P	■	■	■	■	■	■	■	■	■
Réseau d'alimentation 400 VAC - Triphasé																				
8900	0.45	0.23	2	1.34	0.79	7.01	0.21	2.10	N X 2 0 5 E	■	S	■	■	■	■	■	■	■	■	■
6000	1	0.61	3.4	1.34	0.89	5.35	0.38	3.80	N X 2 1 0 E	■	T	■	■	■	■	■	■	■	■	■
7000	1	0.5	2	2.75			0.21	3.80	N X 2 1 0 E	■	G	■	■	■	■	■	■	■	■	■

* Montage sur bride aluminium : 280 x 280 x 8 mm (NX1-2),
Température < 40°C à proximité de la bride moteur

Associations variateurs

Moteur	Vitesse nominale N_N (tr/min)	Compax 3		637f/638	Digivex
		Réf. variateur	Vitesse max. (tr/min)	Réf. variateur	Réf. variateur
Réseau d'alimentation 230 VAC - mono ou triphasé					
N X 1 1 0 E ■ P ■ ■ ■ ■ ■	6000	C3S100V2...	6000	638A-01-3-F-0-STO...	DLD13M04R
N X 2 0 5 E ■ V ■ ■ ■ ■ ■	5000	C3S100V2...	5000	638A-01-3-F-0-STO...	DLD13M04R
N X 2 0 5 E ■ S ■ ■ ■ ■ ■	7500	C3S100V2...	7500	638A-02-3-F-0-STO...	DLD13M04R
N X 2 1 0 E ■ T ■ ■ ■ ■ ■	4000	C3S100V2...	3420	638A-02-3-F-0-STO...	DLD13M04R
N X 2 1 0 E ■ P ■ ■ ■ ■ ■	6000	C3S100V2...	5530	638A-02-3-F-0-STO...	DLD13M04R
Réseau d'alimentation 400 VAC - triphasé					
N X 2 0 5 E ■ S ■ ■ ■ ■ ■	8900	C3S015V4...	8900	638B-03-6-F-0-STO...	DSD16002...
N X 2 1 0 E ■ T ■ ■ ■ ■ ■	6000	C3S015V4...	6000	638B-03-6-F-0-STO...	DSD16002...
N X 2 1 0 E ■ G ■ ■ ■ ■ ■	7000	C3S038V4...	7000	638B-05-6-F-0-STO...	DSD16004...

Modèles NX1 - NX2

Moteurs certifiés CE

0,45 - 1 Nm



Codification NX1, NX2, CE

NX1/NX2 - Refroidissement naturel		Code produit				
		N	X	2	1	0
		E	G			
CAPTEURS						
Résolveur 2 poles (standard)		A				
Codeur absolu économique POSIVEX (NX1 sur demande)		M				
Codeur absolu monotour HIPERFACE 128 ppt SKS36 (NX1 sur demande)		R				
Codeur absolu multitour HIPERFACE 128 ppt SKM36 (NX1 sur demande)		S				
Codeur absolu monotour ENDAT ECN 1113 (NX1 sur demande)		V				
Codeur absolu multitour ENDAT EQN 1125 (NX1 sur demande)		W				
Codeur économique 2048 ppt (NX1 sur demande)		X				
Codeur multi-tours absolu HIPERFACE 16 ppt SEL37 (NX1 sur demande)		Q				
PEINTURE						
Sans peinture (standard)		R				
Noir mat		B				
CONNECTIQUE						
VENTILATION						
Câbles sortis	Non					1
Fils sous gaine blindés	Non					4
Connecteurs (standard)	Non					7
FREIN						
PROTECTION THERMIQUE						
Sans frein	Pas de protection thermique					0
Sans frein	PTC sur connecteur de puissance					1
Avec frein	Pas de protection thermique					3
Avec frein	PTC sur connecteur de puissance					4
INDICE DE PROTECTION						
IP64 (standard)						0
IP65						1
BOUT D'ARBRE						
Arbre lisse (standard)						0
Arbre claveté						1

* Montage sur bride aluminium : 280 x 280 x 8 mm (NX1-2),
Température < 40°C à proximité de la bride moteur

Modèles NX1 - NX2

Servomoteurs certifiés UL

0,31 - 0,7 Nm



Sélection et commande

NX1/2 UL - Refroidissement naturel

Vitesse nominale N_N (tr/min)	Couple en rotation lente M_0^* (Nm)	Couple nominal M_N (Nm)	Couple statique maxi M_{MAX} (Nm)	Courant en rotation lente I_0^* (A _{RMS})	Courant nominal I_N (A _{RMS})	Courant statique Maxi I_{MAX} (A _{RMS})	Puissance nominale P_N (kW)	Inertie J (kg.m ² .10 ⁻⁵)	Code produit							
Réseau d'alimentation 230 VAC - mono ou triphasé																
5000	0.31	0.09	1.72	0.97	0.34	1.72	0.05	1.30	N X 1 1 0 A	■	J	■	7	■	■	■
5000	0.40	0.21	2	0.91	0.52	5.5	0.11	2.10	N X 2 0 5 A	■	V	■	7	■	■	■
4000	0.70	0.41	3.4	1	0.61	5.58	0.17	3.80	N X 2 1 0 A	■	T	■	7	■	■	■
Réseau d'alimentation 480 VAC - triphasé																
6600	0.4	0.11	2	0.91	0.32	5.5	0.08	2.10	N X 2 0 5 A	■	V	■	7	■	■	■
6000	0.7	0.15	3.4	1	0.27	5.58	0.09	3.80	N X 2 1 0 A	■	T	■	7	■	■	■

Associations Variateurs

Moteur	Vitesse nominale N_N (tr/min)	Compax 3		AC890SD	637f/638	Digivex
		Réf. variateur	Vitesse max. (tr/min)	Réf. variateur	Réf. variateur	Réf. variateur
Réseau d'alimentation 230 VAC - mono ou triphasé						
NX110A■J■7■	5000	C3S100V2 ...	5000	890SD-231300B0 ...	638A-01-3-F-0-STO...	DSD13004...
NX205A■V■7■	5000	C3S100V2 ...	5000	890SD-231300B0...	638A-01-3-F-0-STO...	DSD13004...
NX210A■T■7■	4000	C3S100V2 ...	3420	890SD-231300B0...	638A-01-3-F-0-STO...	DSD13004...
Réseau d'alimentation 480 VAC - triphasé						
NX205A■V■7■	6600	-	-	890SD-531200B0...	-	-
NX210A■T■7■	6000	-	-	890SD-531200B0...	-	-

Modèles NX1 - NX2

Servomoteurs certifiés UL

0,31 - 0,7 Nm



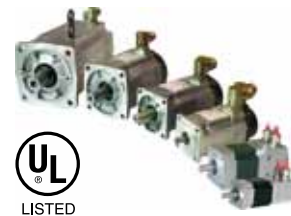
Codification NX1 et NX2, UL

NX1, NX2 - Refroidissement naturel		Exemple code produit									
		N	X	2	1	0	A	T	7		
CAPTEURS											
Résolveur 2 poles (standard)								A			
Codeur absolu économique POSIVEX (NX2 seulement)								M			
Codeur absolu monotour HIPERFACE 128 ppt SKS36 (NX2 seulement)								R			
Codeur absolu multitour HIPERFACE 128 ppt SKM36 (NX2 seulement)								S			
Codeur absolu monotour ENDAT ECN 1113 (NX2 seulement)								V			
Codeur absolu multitour ENDAT EQN 1125 (NX2 seulement)								W			
Codeur économique avec 10 pistes de commutation 2048 ppt (NX2 seulement)								X			
PEINTURE											
Sans peinture (standard)									R		
Noir mat									B		
FREIN	PROTECTION THERMIQUE										
Sans frein (standard)	Pas de protection									0	
Avec frein	Pas de protection									3	
INDICE DE PROTECTION											
IP64 (standard)											0
IP65											1
ARBRE											
Arbre lisse (standard)											0
Arbre claveté											1

Modèles NX1 - NX2

Servomoteurs certifiés UL

0,31 - 0,7 Nm

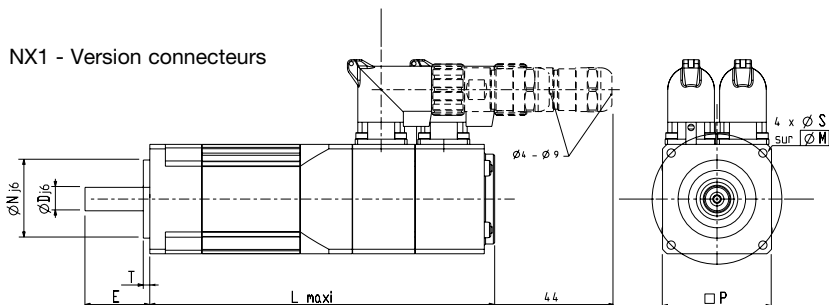


Encombrements (version résolveur)

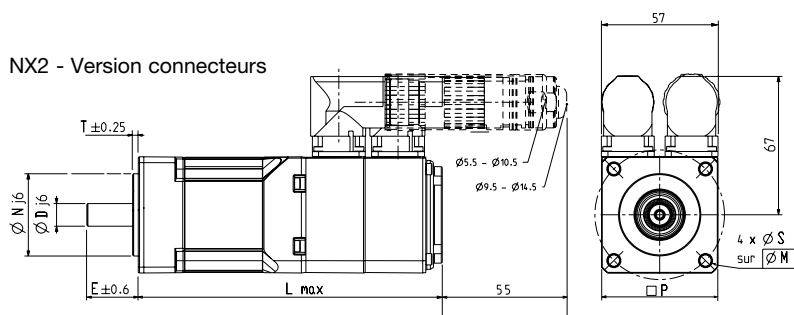
Dimensions NX1 version connecteurs													
Moteur	N (mm)	D (mm)	E (mm)	T (mm)	P (mm)	S (mm)	M (mm)	Sans frein		Avec frein		Fr* (daN)	Fa* (daN)
								Masse (kg)	L (mm)	Masse (kg)	L (mm)		
NX110	30	9	25	2.5	42.5	3.2	50	0.8	134	1	141	15	6.9
Dimensions NX2 version connecteurs													
NX205	40	11	25	2.5	56.5	5.5	63	0.8	129	1.1	137	28	15.5
NX210	40	11	25	2.5	56.5	5.5	63	1.3	149	1.6	157	30	16.7
Dimensions NX2 version câbles													
NX205	40	11	25	2.5	56.5	5.5	63	0.8	129	1.1	137	28	15.5
NX210	40	11	25	2.5	56.5	5.5	63	1.3	149	1.6	157	30	16.7

*Fr et Fa non cumulables - A 1500 tr/min pour une durée de vie des roulements de 20000 heures

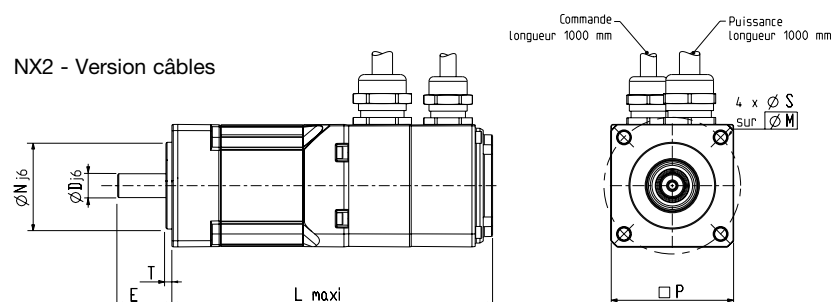
NX1 - Version connecteurs



NX2 - Version connecteurs



NX2 - Version câbles



Modèles NX3 - NX8

Moteurs certifiés CE et UL

2 - 41 Nm



Sélection et commande

NX3/4/6/8 - Refroidissement naturel									
Vitesse nominale	Couple en rotation lente	Couple nominal	Couple max.	Courant en rotation lente	Courant nominal	Courant max.	Puissance nominale	Inertie	Code produit
N_N (tr/min)	M_0^* (Nm)	M_N (Nm)	N_{MAX} (Nm)	I_0^* (A _{RMS})	I_N (A _{RMS})	I_{MAX} (A _{RMS})	P_N (kW)	J (kg.m ² .10 ⁻⁵)	
Réseau d'alimentation 230 VAC - Mono ou Triphasé									
2300	2	1.8	6.6	1.39	1.27	5.56	0.43	7.90	N X 3 1 0 E ■ P ■ ■ ■ ■ ■ ■ ■ ■ ■ ■
4000	2	1.65	6.6	2.43	2.06	9.71	0.69	7.90	N X 3 1 0 E ■ K ■ ■ ■ ■ ■ ■ ■ ■ ■ ■
6600	2	1.4	6.6	3.85	2.85	15.4	0.97	7.90	N X 3 1 0 E ■ X ■ ■ ■ ■ ■ ■ ■ ■ ■ ■
2300	4	3.53	13.4	2.71	2.41	10.9	0.85	29.00	N X 4 2 0 E ■ P ■ ■ ■ ■ ■ ■ ■ ■ ■ ■
4000	4	3.14	13.4	4.69	3.74	18.8	1.32	29.00	N X 4 2 0 E ■ J ■ ■ ■ ■ ■ ■ ■ ■ ■ ■
550	5.5	5.45	18.8	1.41	1.4	5.64	0.31	42.60	N X 4 3 0 E ■ V ■ ■ ■ ■ ■ ■ ■ ■ ■ ■
3200	5.5	4.68	18.8	5.24	4.53	21	1.57	42.60	N X 4 3 0 E ■ J ■ ■ ■ ■ ■ ■ ■ ■ ■ ■
3400	5.5	4.59	18.8	5.64	4.78	22.5	1.64	42.60	N X 4 3 0 E ■ H ■ ■ ■ ■ ■ ■ ■ ■ ■ ■
4000	5.5	4.29	18.8	6.64	5.28	26.5	1.80	42.60	N X 4 3 0 E ■ F ■ ■ ■ ■ ■ ■ ■ ■ ■ ■
2200	8	7.42	26.7	5.31	4.99	21.2	1.71	98.00	N X 6 2 0 E ■ R ■ ■ ■ ■ ■ ■ ■ ■ ■ ■
4000	8	6.08	26.7	9.89	7.82	39.5	2.55	98.00	N X 6 2 0 E ■ J ■ ■ ■ ■ ■ ■ ■ ■ ■ ■
1450	12	10.73	40	5.25	4.75	21	1.63	147.00	N X 6 3 0 E ■ R ■ ■ ■ ■ ■ ■ ■ ■ ■ ■
2800	12	9.21	40	9.86	7.8	39.4	2.70	147.00	N X 6 3 0 E ■ K ■ ■ ■ ■ ■ ■ ■ ■ ■ ■
4000	12	7.6	40	13.9	9.31	55.6	3.18	147.00	N X 6 3 0 E ■ G ■ ■ ■ ■ ■ ■ ■ ■ ■ ■
1000	16	15.38	50	5.16	4.99	20.3	1.61	320.00	N X 8 2 0 E ■ X ■ ■ ■ ■ ■ ■ ■ ■ ■ ■
2200	16	14.48	50	11	10.04	43.2	3.34	320.00	N X 8 2 0 E ■ R ■ ■ ■ ■ ■ ■ ■ ■ ■ ■
3600	16	13.24	50	17.5	14.82	69.1	4.99	320.00	N X 8 2 0 E ■ L ■ ■ ■ ■ ■ ■ ■ ■ ■ ■
1200	258	25.54	92	10.1	9.27	39.9	3.21	620.00	N X 8 4 0 E ■ Q ■ ■ ■ ■ ■ ■ ■ ■ ■ ■
1700	20.5	20.5	92	11.1	11.24	59.8	3.65	620.00	N X 8 4 0 E ■ L ■ ■ ■ ■ ■ ■ ■ ■ ■ ■
2200	28	22.88	92	18.9	15.7	74.8	5.27	620.00	N X 8 4 0 E ■ J ■ ■ ■ ■ ■ ■ ■ ■ ■ ■
2600	41	27.47	137	33	22.72	132	7.48	920.00	N X 8 6 0 E ■ D ■ ■ ■ ■ ■ ■ ■ ■ ■ ■
Réseau d'alimentation 400 VAC - Triphasé									
4000	2	1.65	6.6	1.39	1.18	5.56	0.69	7.90	N X 3 1 0 E ■ P ■ ■ ■ ■ ■ ■ ■ ■ ■ ■
9800	2	0.71	6.6	3.38	1.42	13.5	0.72	7.90	N X 3 1 0 E ■ I ■ ■ ■ ■ ■ ■ ■ ■ ■ ■
2000	4	3.60	13.4	1.36	1.23	5.47	0.75	29.00	N X 4 2 0 E ■ V ■ ■ ■ ■ ■ ■ ■ ■ ■ ■
4000	4	3.14	13.4	2.71	2.16	10.9	1.32	29.00	N X 4 2 0 E ■ P ■ ■ ■ ■ ■ ■ ■ ■ ■ ■
7500	4	1.90	13.4	5.43			1.49	29.00	N X 4 2 0 E ■ X ■ ■ ■ ■ ■ ■ ■ ■ ■ ■
1000	5.5	5.38	18.8	1.41	1.38	5.64	0.56	42.60	N X 4 3 0 E ■ V ■ ■ ■ ■ ■ ■ ■ ■ ■ ■
3000	5.5	4.77	18.8	2.82	2.48	11.3	1.50	42.60	N X 4 3 0 E ■ P ■ ■ ■ ■ ■ ■ ■ ■ ■ ■
4000	5.5	4.29	18.8	3.78	3.01	15.1	1.80	42.60	N X 4 3 0 E ■ L ■ ■ ■ ■ ■ ■ ■ ■ ■ ■
6000	5.5	2.98	18.8	6.64	3.76	26.5	1.87	42.60	N X 4 3 0 E ■ F ■ ■ ■ ■ ■ ■ ■ ■ ■ ■
2000	8	7.52	26.7	2.83	2.69	11.3	1.58	98.00	N X 6 2 0 E ■ V ■ ■ ■ ■ ■ ■ ■ ■ ■ ■
3900	8	6.17	26.7	5.31	4.25	21.2	2.52	98.00	N X 6 2 0 E ■ R ■ ■ ■ ■ ■ ■ ■ ■ ■ ■
4500	8	4.10	26.7	9.89	5.56	39.5	1.93	98.00	N X 6 2 0 E ■ J ■ ■ ■ ■ ■ ■ ■ ■ ■ ■
6000	8	3.68	26.7	12.1	6.19	48.3	2.31	98.00	N X 6 2 0 E ■ D ■ ■ ■ ■ ■ ■ ■ ■ ■ ■
1350	12	10.83	40	2.62	2.4	10.5	1.53	147.00	N X 6 3 0 E ■ V ■ ■ ■ ■ ■ ■ ■ ■ ■ ■
2700	12	9.34	40	5.25	4.2	21	2.64	147.00	N X 6 3 0 E ■ R ■ ■ ■ ■ ■ ■ ■ ■ ■ ■
4000	12	7.60	40	7.92	5.3	31.6	3.18	147.00	N X 6 3 0 E ■ N ■ ■ ■ ■ ■ ■ ■ ■ ■ ■
5000	12	6.07	40	13.9	7.64	55.6	3.18	147.00	N X 6 3 0 E ■ G ■ ■ ■ ■ ■ ■ ■ ■ ■ ■
1900	16	14.72	50	5.16	4.79	20.3	2.93	320.00	N X 8 2 0 E ■ X ■ ■ ■ ■ ■ ■ ■ ■ ■ ■
3900	160	12.94	50	11	9.07	43.2	5.28	320.00	N X 8 2 0 E ■ R ■ ■ ■ ■ ■ ■ ■ ■ ■ ■
2100	28	23.17	92	10.1	8.47	39.9	5.10	620.00	N X 8 4 0 E ■ Q ■ ■ ■ ■ ■ ■ ■ ■ ■ ■
3100	20.5	20.50	92	11.1	11.09	59.8	6.49	620.00	N X 8 4 0 E ■ L ■ ■ ■ ■ ■ ■ ■ ■ ■ ■
3500	28	18.56	92	16.8	11.51	66.5	6.80	620.00	N X 8 4 0 E ■ K ■ ■ ■ ■ ■ ■ ■ ■ ■ ■
4500	28	14.00	65	21.7			6.60	620.00	N X 8 4 0 E ■ H ■ ■ ■ ■ ■ ■ ■ ■ ■ ■
1700	41	34.10	137	14.8	12.44	59.2	6.07	920.00	N X 8 6 0 E ■ L ■ ■ ■ ■ ■ ■ ■ ■ ■ ■
2600	41	27.47	137	18.5	12.78	74	7.48	920.00	N X 8 6 0 E ■ J ■ ■ ■ ■ ■ ■ ■ ■ ■ ■
3200	41	21.89	137	27	14.88	108	7.34	920.00	N X 8 6 0 E ■ F ■ ■ ■ ■ ■ ■ ■ ■ ■ ■

Modèles NX3 à NX8

Servomoteurs certifiés CE et UL

2 - 41 Nm



Drives associations

Moteur	Vitesse nominale N_N (tr/min)	Compax 3		AC890SD	637f/638	Digivex
		Référence variateur	Vitesse max. (tr/min)	Référence variateur	Référence variateur	Référence variateur
Réseau d'alimentation 230 VAC - mono ou triphasé						
NX310E■P■.....	2300	C3S025V2...	1930	890SD-231300B0...	638A-02-3-F-0-STO	DLD13004...
NX310E■K■.....	4000	C3S025V2...	3600	890SD-231550B0...	638A-04-3-F-0-STO	DLD13004...
NX310E■X■.....	6600	C3S063V2...	5590	890SD-231550B0...	638A-04-3-F-0-STO	DLD13004...
NX420E■P■.....	2300	C3S100V2...	1990	890SD-231550B0...	638A-04-3-F-0-STO	DLD13004...
NX420E■J■.....	4000	C3S100V2...	3620	890SD-231700B0...	638A-04-3-F-0-STO	DLD13007...
NX430E■V■.....	550	C3S025V2...	550	890SD-231300B0...	638A-02-3-F-0-STO	DLD13002...
NX430E■J■.....	3200	C3S100V2...	2860	890SD-231700B0...	638A-06-3-F-0-STO	DLD13007...
NX430E■H■.....	3400	C3S100V2...	3110	890SD-231700B0...	638A-06-3-F-0-STO	DLD13007...
NX430E■F■.....	4000	C3S100V2...	3700	890SD-232110B0...	-	DLD13015...
NX620E■R■.....	2200	C3S100V2...	1880	890SD-231700B0...	638A-06-3-F-0-STO	DLD13007...
NX620E■J■.....	4000	C3S100V2...	3670	890SD-232165B0...	-	DLD13015...
NX630E■R■.....	1450	C3S100V2...	1320	890SD-231700B0...	638A-06-3-F-0-STO-	DLD13007...
NX630E■K■.....	2800	C3S100V2...	2600	890SD-232165B0...	-	DLD13015...
NX630E■G■.....	4000	C3S150V2...	3750	890SD-232240C0...	-	DLD13015...
NX820E■X■.....	1000	C3S100V2...	890	890SD-231700B0...	638A-06-3-F-0-STO-	DLD13007...
NX820E■R■.....	2200	C3S150V2...	2000	890SD-232165B0...	-	DLD13015...
NX820E■L■.....	3600	-	3310	890SD-232240C0...	-	DLD13030...
NX840E■Q■.....	1200	C3S100V2...	1060	890SD-232165B0...	-	DLD13015...
NX840E■L■.....	1700	C3S150V2...	1630	890SD-232165B0...	-	DLD13015...
NX840E■J■.....	2200	-	2070	890SD-232240C0...	-	DLD13030...
NX860E■D■.....	2600	-	2510	890SD-232300C0...	-	-

Réseau d'alimentation 400 VAC - triphasé						
NX310E■P■.....	4000	C3S015V4...	3570	890SD-531200B0...	638B-03-6-F-0-STO	DLD16002...
NX310E■I■.....	9800	C3S038V4...	9510	890SD-531450B0...	638B-05-6-F-0-STO	DLD16004...
NX420E■V■.....	2000	C3S015V4...	1710	890SD-531200B0...	638B-03-6-F-0-STO	DLD16002...
NX420E■P■.....	4000	C3S038V4...	3630	890SD-531450B0...	638B-05-6-F-0-STO	DLD16004...
NX420E■X■.....	7500	C3S075V4...	7500	890SD-532100B0...	638B-08-6-F-0-STO	DLD16008...
NX430E■V■.....	1000	C3S015V4...	1000	890SD-531200B0...	638B-03-6-F-0-STO	DLD16002...
NX430E■P■.....	3000	C3S038V4...	2670	890SD-531450B0...	638B-05-6-F-0-STO	DLD16004...
NX430E■L■.....	4000	C3S038V4...	3650	890SD-531600B0...	638B-05-6-F-0-STO	DLD16008...
NX430E■F■.....	6000	C3S075V4...	6000	890SD-532120B0...	638B-08-6-F-0-STO	DLD16008...
NX620E■V■.....	2000	C3S038V4...	1730	890SD-531450B0...	638B-05-6-F-0-STO	DLD16004...
NX620E■R■.....	3900	C3S075V4...	3440	890SD-532100B0...	638B-08-6-F-0-STO	DLD16008...
NX620E■J■.....	4500	C3S150V4...	5700	890SD-532160B0...	638B-10-6-F-0-STO	DLD16016...
NX620E■D■.....	6000	C3S150V4...	6000	890SD-532240C0...	637F/KD6R22-7	DLD16016...
NX630E■V■.....	1350	C3S038V4...	1150	890SD-531450B0...	638B-05-6-F-0-STO	DLD16004...
NX630E■R■.....	2700	C3S075V4...	2390	890SD-532100B0...	638B-08-6-F-0-STO	DLD16008...
NX630E■N■.....	4000	C3S150V4...	3710	890SD-532120B0...	638B-10-6-F-0-STO	DLD16016...
NX630E■G■.....	5000	C3S150V4...	5000	890SD-532240C0...	637F/KD6R22-7	DLD16016...
NX820E■X■.....	1900	C3S075V4...	1620	890SD-532100B0...	638B-08-6-F-0-STO	DLD16008...
NX820E■R■.....	3900	C3S150V4...	3600	890SD-532160B0...	638B-15-6-F-0-STO	DLD16016...
NX840E■Q■.....	2100	C3S150V4...	1910	890SD-532160B0...	638B-10-6-F-0-STO	DLD16016...
NX840E■L■.....	3100	C3S150V4...	2930	890SD-532160B0...	638B-15-6-F-0-STO	DLD16016...
NX840E■K■.....	3500	C3S300V4...	3270	890SD-532240C0...	637F/KD6R22-7	DLD16032...
NX840E■H■.....	4500	C3S300V4...	4290	890SD-532300C0...	637F/KD6R22-7	DLD16032...
NX860E■L■.....	1700	C3S150V4...	1700	890SD-532240C0...	637F/KD6R22-7	DLD16016...
NX860E■J■.....	2600	C3S300V4...	2440	890SD-532240C0...	637F/KD6R22-7	DLD16032...
NX860E■F■.....	3200	C3S300V4...	3200	890SD-532390C0	637F/KD6R22-7	DLD16032...

Modèles NX3 à NX8

Servomoteurs certifiés CE et UL

2 - 41 Nm



Codification NX3 à NX8, CE et UL

NX3/4/6/8 - Refroidissement naturel		Code Produit				
		NX860E	D			
CAPTEURS						
Résolveur 2 pôles (standard)		A				
Codeur absolu économique POSIVEX		M				
Codeur absolu monotour HIPERFACE 128 ppr SKS36		R				
Codeur absolu multitour HIPERFACE 128 ppr SKM36		S				
Codeur absolu monotour HIPERFACE 1024 ppt SRS50		T				
Codeur absolu multitour HIPERFACE 1024ppr SRM50		U				
Codeur absolu monotour ENDAT ECN 1113		V				
Codeur absolu multitour ENDAT EQN 1125		W				
Codeur économique avec 10 pistes de commutation 2048 ppt		X				
Codeur absolu multi-tours HIPERFACE 16 ppt SEL37		Q				
PEINTURE						
Sans peinture (standard)			R			
Noir matt			B			
CONNECTIQUE	VENTILATION					
Câbles sortis	No					1
Câbles blindés	No					2
Connecteurs (standard)	No					7
FREIN	PROTECTION THERMIQUE					
Sans frein (standard)	Pas de protection thermique					0
Sans frein	PTC sur connecteur de puissance					1
Sans frein	Thermo switch sur connecteur de puissance					2
Avec frein	Pas de protection thermique					3
Avec frein	PTC sur connecteur de puissance					4
Avec frein	Thermo switch sur connecteur de puissance					5
Sans frein	PTC sur connecteur capteur (non disponible pour version UL)					A
Sans frein	Thermo switch sur connecteur capteur (non disponible pour version UL)					B
Sans frein	KTY sur connecteur capteur (non disponible pour version UL)					C
Avec frein	PTC sur connecteur capteur (non disponible pour version UL)					D
Avec frein	Thermo switch sur connecteur capteur (non disponible pour version UL)					E
Avec frein	KTY sur connecteur capteur (non disponible pour version UL)					F
INDICE DE PROTECTION						
IP64						0
IP65						1
ARBRE						
Arbre Lisse						0
Arbre claveté						1

Modèles NX3 à NX8

Servomoteurs certifiés CE et UL

2 - 41 Nm

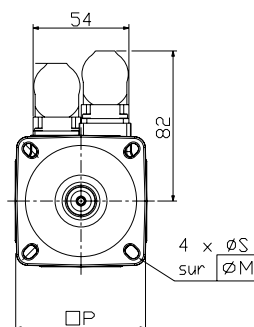
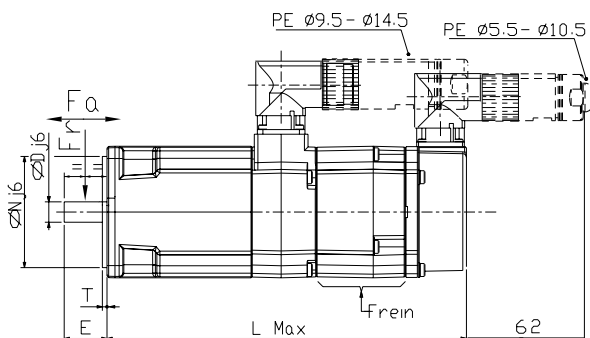
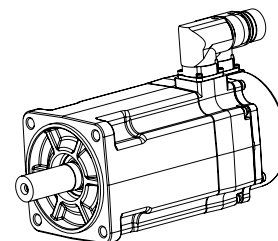


CE

Encombrement (version résolveur)

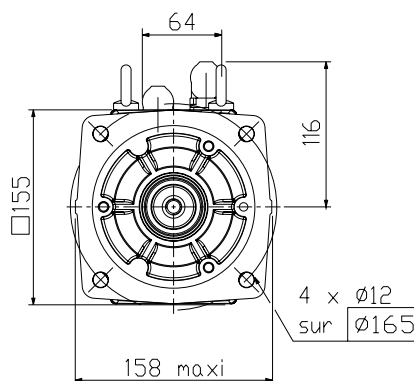
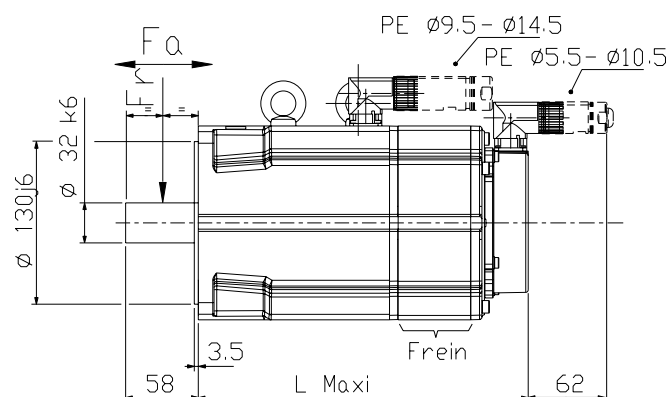
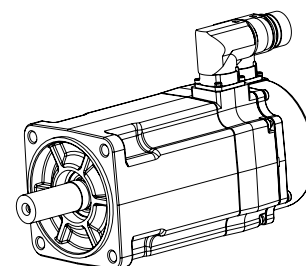
Dimensions NX3, NX4, NX6													
Moteur	N (mm)	D (mm)	E (mm)	T (mm)	P (mm)	S (mm)	M (mm)	Sans frein		Avec frein		Fr* (daN)	Fa* (daN)
								Masse (kg)	L (mm)	Masse (kg)	L (mm)		
NX310	60	11	23	2.5	71	5.5	75-80	2	147	2.4	195	36	20
NX420	80	19	40	3	91.5	7	100	3.7	175	4.5	226	72	24
NX430	80	19	40	3	91.5	7	100	4.6	200	5.4	251	82	24
NX620	110	24	50	3.5	121	9	130	6.9	181	8	236	82	52
NX630	110	24	50	3.5	121	9	130	8.8	210	10	265	86	54

*Fr et Fa non cumulables - A 1500 tr/min pour une durée de vie des roulements de 20000 heures



Dimensions NX8						
Moteur	Sans frein		Avec frein		Fr* (daN)	Fa* (daN)
	Masse (kg)	L (mm)	Masse (kg)	L (mm)		
NX820	13	200	16.5	266	151	28
NX840	20	260	23.5	326	165	33
NX860	27	320	30.5	386	172	37

*Fr et Fa non cumulables - A 1500 tr/min pour une durée de vie des roulements de 20000 heures



Modèle NX8 - version ventilée

Moteurs certifiés CE et UL

64 Nm



Sélection et commande

NX8 - Version ventilée - CE et UL									
Vitesse nominale	Couple en rotation lente	Couple nominal	Couple max.	Courant en rotation lente	Courant nominal	Courant max.	Puissance nominale	Inertie	Code produit
N_N (tr/min)	M_G^* (Nm)	M_N (Nm)	N_{MAX} (Nm)	I_G^* (A_{RMS})	I_N (A_{RMS})	I_{MAX} (A_{RMS})	P_N (kW)	J ($kg.m^2.10^{-5}$)	
Réseau d'alimentation 230 VAC - Mono ou Triphasé									
1450	64.00	57.50	137	29.3	26.4	74	8.73	920	N X 8 6 0 V ■ J ■ ■ ■ ■ ■ ■ ■ ■ ■ ■
Réseau d'alimentation 400 VAC - Triphasé									
2600	64.00	50.52	137	29.3	23.22	74	13.76	920	N X 8 6 0 V ■ J ■ ■ ■ ■ ■ ■ ■ ■ ■ ■
3750	64.00	41.78	137	42.7	28.11	108	16.40	920	N X 8 6 0 V ■ F ■ ■ ■ ■ ■ ■ ■ ■ ■ ■
Réseau d'alimentation 480 VAC - Triphasé									
3000	64.00	47.67	137	29.3	21.95	74	14.98	920	N X 8 6 0 V ■ J ■ ■ ■ ■ ■ ■ ■ ■ ■ ■
4400	64.00	36.09	137	42.7	24.47	108		920	N X 8 6 0 V ■ F ■ ■ ■ ■ ■ ■ ■ ■ ■ ■

* Montage sur bride aluminium : 280 x 280 x 8 mm (NX1-2),
Température < 40°C à proximité de la bride moteur

Associations variateurs

Moteur	Vitesse nominale N_N (tr/min)	Compax 3		AC890SD	637f/638	Digivex
		Réf. variateur	Vitesse max. (tr/min)	Réf. variateur	Réf. variateur	Réf. variateur
Réseau d'alimentation 230 VAC - mono ou triphasé						
N X 8 6 0 V ■ J ■ ■ ■ ■ ■ ■ ■ ■ ■ ■	1450	-	-	890SD-232300C0...	-	DP■2705
Réseau d'alimentation 400 VAC - triphasé						
N X 8 6 0 V ■ J ■ ■ ■ ■ ■ ■ ■ ■ ■ ■	2600	C3S300V4...	2230	890SD-532300C0...	637F/KD6R30-7	DP■2705
N X 8 6 0 V ■ F ■ ■ ■ ■ ■ ■ ■ ■ ■ ■	3750	C3S500V4...	3400	890SD-532590C0...		DP■170
Réseau d'alimentation 480 VAC - triphasé						
N X 8 6 0 V ■ J ■ ■ ■ ■ ■ ■ ■ ■ ■ ■	3000	-	-	890SD-532390D0...	-	-
N X 8 6 0 V ■ F ■ ■ ■ ■ ■ ■ ■ ■ ■ ■	4400	-	-	890SD-532390D0...	-	-

Modèle NX8 - version ventilée

Moteurs certifiés CE et UL

64 Nm



Codification NX 8 version ventilée, CE et UL

		Code produit					
		N	X	8	6	0	V
CAPTEURS							
Résolveur 2 poles (standard)							A
Codeur absolu économique POSIVEX							M
Codeur absolu multi-tours HIPERFACE 16 ppt SEL37							Q
Codeur absolu monotour HIPERFACE 128 ppt SKS36							R
Codeur absolu multitour HIPERFACE 128 ppt SKM36							S
Codeur absolu monotour HIPERFACE 1024 ppt SRS50							T
Codeur absolu multitour HIPERFACE 1024ppt SRM50							U
Codeur absolu monotour ENDAT ECN 1113							V
Codeur absolu multitour ENDAT EQN 1125							W
Codeur économique avec 10 pistes de commutation 2048 ppt							X
PEINTURE							
Sans peinture (standard)							R
Noir mat							B
FREIN	PROTECTION THERMIQUE						
Sans frein (standard)	Pas de protection thermique						0
Sans frein	PTC sur connecteur de puissance						1
Sans frein	Thermo switch sur connecteur de puissance						2
Avec frein	Pas de protection thermique						3
Avec frein	PTC sur connecteur de puissance						4
Sans frein	Thermo switch sur connecteur de puissance						5
Sans frein	PTC sur connecteur capteur (non disponible pour version UL)						A
Sans frein	Thermo switch sur connecteur capteur (non disponible pour version UL)						B
Avec frein	KTY sur connecteur capteur (non disponible pour version UL)						C
Avec frein	PTC sur connecteur capteur (non disponible pour version UL)						D
Avec frein	Thermo switch sur connecteur capteur (non disponible pour version UL)						E
Avec frein	KTY sur connecteur capteur (non disponible pour version UL)						F
INDICE DE PROTECTION							
IP44							0
BOUT D'ARBRE							
Arbre lisse (standard)							0
Arbre claveté							1

* Montage sur bride aluminium : 400 x 400 x 12 mm (NX3-8)
 Température < 40°C près de la bride moteur

Modèle NX8 - version ventilée

Moteurs certifiés CE et UL

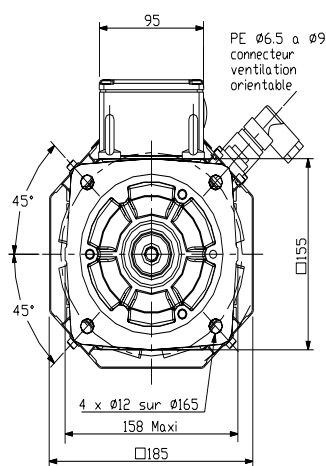
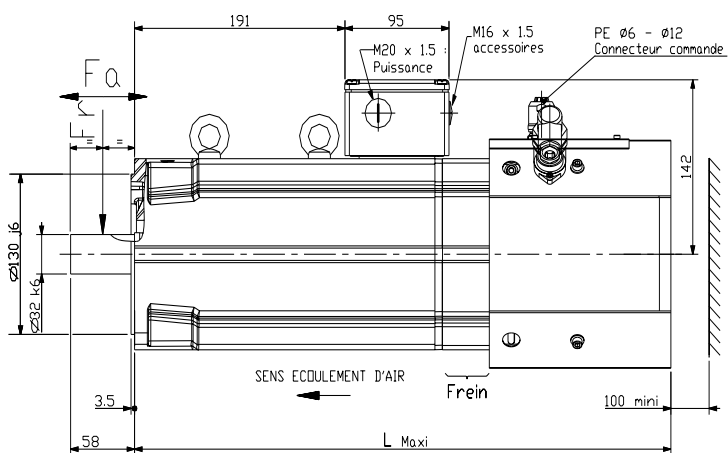
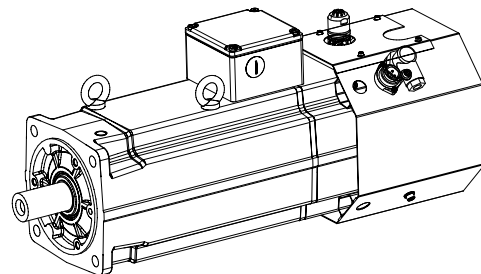
2 - 41 Nm



Encombrement (version résolveur)

Dimensions NX8 Ventilé						
Moteur	Sans frein		Sans frein		Fr* (daN)	Fa* (daN)
	Masse (kg)	L (mm)	Masse (kg)	L (mm)		
NX860V	30.5	424	34	490	172	37

*Fr et Fa non cumulables - A 1500 tr/min pour une durée de vie des roulements de 20000 heures



Moteurs Brushless sans capteur

NX Series

0,5 - 7,5 kW / 0,45 - 41 Nm



Description

La version sans capteur des servomoteurs NX a été conçue pour offrir une solution brushless économique en association avec les variateurs de fréquence de la série AC650S.

Pilotés en boucle ouverte, les servomoteurs NX constituent une alternative performante, compacte et à haut rendement aux motorisations asynchrones traditionnelles.

Caractéristiques et avantages

Solution brushless économique

Pilotage en boucle ouverte grâce aux variateurs de la série AC650S

Compacité et rendement accrus par rapport à une motorisation asynchrone

Robustesse accrue du fait de l'absence de capteur

Pas besoin de ventilateur

Associations avec servomoteurs NX

Alimentation 230 Vac								
Vitesse nominale		à 1500 tr/min	à 3000 tr/min	Caractéristiques à l'arrêt		Inertie	Référence moteur	Référence variateur
Nn (tr/min)	Pn (kW)	P (kW)	P (kW)	M0 (Nm)	IO (Ams)	(kg.m2.10-5)		
6000	0,21	0,07	0,13	0,45	1,14	2,1	NX205EYUR6000	650S-21140010-001P00-A1
5000	0,37	0,15	0,27	1	1,99	3,8	NX210EYPR6000	650S-21140010-001P00-A1
2000	0,38	0,29	–	2	1,39	7,9	NX310EYPR6000	650S-21140010-001P00-A1
3500	0,62	0,29	0,55	2	2,43	7,9	NX310EYKR6000	650S-21140010-001P00-A1
1900	0,72	0,58	–	4	2,71	29	NX420EYPR6000	650S-21140010-001P00-A1
3350	1,09	0,58	1,06	4	4,43	29	NX420EYKR6000	650S-21170020-001P00-A1
1750	0,95	0,83	–	5,5	3,43	42,6	NX430EYMR6000	650S-21140010-001P00-A1
2700	1,38	0,83	–	5,5	5,24	42,6	NX430EYJR6000	650S-21170020-001P00-A1
3500	1,67	0,83	1,5	5,5	6,64	42,6	NX430EYFR6000	650S-21170020-001P00-A1
1850	1,47	1,21	–	8	5,31	98	NX620EYRR6000	650S-21170020-001P00-A1
1650	1,82	1,8	–	12	6,74	147	NX630EYWR6000	650S-21170020-001P00-A1
850	1,38	–	–	16	5,16	320	NX820EYXR6000	650S-21170020-001P00-A1

Alimentation 400 Vac								
Nn (tr/min)	Pn (kW)	P (kW)	P (kW)	M0 (Nm)	IO (Ams)	Inertie (kg.m2.10-5)	Référence moteur	Référence variateur
6000	0,21	0,07	0,13	0,45	1,14	2,1	NX205EYUR6000	650S-43125020-B01P00-A1
6000	0,39	0,15	0,27	1	1,99	3,8	NX210EYPR6000	650S-43125020-B01P00-A1
3700	0,65	0,29	0,55	2	1,39	7,9	NX310EYPR6000	650S-43125020-B01P00-A1
6000	0,88	0,29	0,55	2	2,43	7,9	NX310EYKR6000	650S-43125020-B01P00-A1
1750	0,67	0,58	–	4	1,36	29	NX420EYVR6000	650S-43125020-B01P00-A1
3500	1,19	0,58	1,06	4	2,71	29	NX420EYPR6000	650S-43155020-B01P00-A1
6000	1,65	0,58	1,06	4	4,43	29	NX420EYKR6000	650S-43155020-B01P00-A1
2250	1,19	0,83	–	5,5	2,45	42,6	NX430EYQR6000	650S-43125020-B01P00-A1
3150	1,55	0,83	1,5	5,5	3,43	42,6	NX430EYMR6000	650S-43155020-B01P00-A1
3500	1,67	0,83	1,5	5,5	3,78	42,6	NX430EYLR6000	650S-43155020-B01P00-A1
1500	1,21	1,21	–	8	2,42	98	NX620EYIR6000	650S-43125020-B01P00-A1
3350	2,33	1,21	2,17	8	5,31	98	NX620EYRR6000	650S-43155020-B01P00-A1
5800	2,41	1,21	2,17	8	8,88	98	NX620EYKR6000	650S-43190030-B01P00-A1
2350	2,4	1,8	–	12	5,25	147	NX630EYRR6000	650S-43155020-B01P00-A1
3000	3,12	1,8	3,12	12	6,74	147	NX630EYWR6000	650S-43190030-B01P00-A1
4000	3,48	1,8	3,12	12	8,98	147	NX630EYLR6000	650S-43190030-B01P00-A1
1620	2,53	2,36	–	16	5,16	320	NX820EYXR6000	650S-43155020-B01P00-A1
3500	4,89	2,36	4,33	16	11	320	NX820EYRR6000	650S-43216030-B01P00-A1
5150	6,26	2,36	4,33	16	16	320	NX820EYMR6000	650S-43216030-B01P00-A1
1650	4,22	3,9	–	28	8,9	620	NX840EYRR6000	650S-43290030-B01P00-A1
3000	6,39	3,9	6,39	28	15,9	620	NX840EYWR6000	650S-43216030-B01P00-A1
1400	5,26	–	–	41	15,6	920	NX860EYWR6000	650S-43216030-B01P00-A1

Moteurs Brushless sans capteur

Série NX

0,5 - 7,5 kW / 0,45 - 41 Nm



Associations avec servomoteurs NX (suite)

Alimentation 460 Vac								
Vitesse nominale		à 1500 tr/min	à 3000 tr/min	Caractéristiques à l'arrêt		Inertie	Référence moteur	Référence variateur
Nn (tr/min)	Pn (kW)	P (kW)	P (kW)	M0 (Nm)	I0 (Ams)	(kg.m ² .10 ⁻⁵)		
6000	0,24	0,08	0,16	0,45	1,14	2,1	NX205EYUR6000	650S-43125020-B01P00-A1
6000	0,45	0,18	0,32	1	1,99	3,8	NX210EYPR6000	650S-43125020-B01P00-A1
4200	0,75	0,35	0,66	2	1,39	7,9	NX310EYPR6000	650S-43125020-B01P00-A1
6000	1,01	0,35	0,66	2	2,43	7,9	NX310EYKR6000	650S-43125020-B01P00-A1
2000	0,77	0,7	–	4	1,36	29	NX420EYVR6000	650S-43125020-B01P00-A1
4000	1,37	0,7	1,27	4	2,71	29	NX420EYPR6000	650S-43155020-B01P00-A1
6000	1,9	0,7	1,27	4	4,43	29	NX420EYKR6000	650S-43155020-B01P00-A1
2500	1,37	1	–	5,5	2,45	42,6	NX430EYQR6000	650S-43125020-B01P00-A1
3600	1,78	1	1,8	5,5	3,43	42,6	NX430EYMR6000	650S-43155020-B01P00-A1
4000	1,92	1,00	1,8	5,5	3,78	42,6	NX430EYLR6000	650S-43155020-B01P00-A1
1700	1,39	1,45	–	8	2,42	98	NX620EYIR6000	650S-43125020-B01P00-A1
3800	2,68	1,45	2,6	8	5,31	98	NX620EYRR6000	650S-43155020-B01P00-A1
6000	2,77	1,45	2,6	8	8,88	98	NX620EYKR6000	650S-43190030-B01P00-A1
2700	2,76	2,16	–	12	5,25	147	NX630EYRR6000	650S-43155020-B01P00-A1
3400	3,24	2,16	3,38	12	6,74	147	NX630EYWR6000	650S-43190030-B01P00-A1
4600	3,66	2,16	3,38	12	8,98	147	NX630EYLR6000	650S-43190030-B01P00-A1
1800	2,83	2,83	–	16	5,16	320	NX820EYXR6000	650S-43155020-B01P00-A1
4000	5,62	2,83	5,2	16	11	320	NX820EYRR6000	650S-43216030-B01P00-A1
5900	7,2	2,83	5,2	16	16	320	NX820EYMR6000	650S-43216030-B01P00-A1
1900	4,85	4,68	–	28	8,9	620	NX840EYRR6000	650S-43290030-B01P00-A1
3400	7,35	4,68	7,67	28	15,9	620	NX840EYWR6000	650S-43216030-B01P00-A1
1600	5,53	4,68	–	41	15,6	920	NX860EYWR6000	650S-43216030-B01P00-A1

Moteurs Brushless sans capteur

Série NX

0,5 - 7,5 kW / 0,45 - 41 Nm



Sélection et commande (suite)

NX Sans capteur - Refroidissement naturel		Exemple code produit														
		N	X	8	6	0	E	Y	J	■	■	■	■	■		
PEINTURE																
Sans peinture (standard)												R				
Noir mat												B				
CONNECTIQUE																
Boîte à bornes (standard)												6				
Connecteurs												7				
FREIN	PROTECTION THERMIQUE															
Sans frein	Pas de protection thermique														0	
Sans frein	PTC sur connecteur de puissance														1	
Sans frein	Thermo switch sur connecteur de puissance														2	
Avec frein	Pas de protection thermique (seulement avec connecteurs : 7)														3	
Avec frein	PTC sur connecteur de puissance (seulement avec connecteurs : 7)														4	
Avec frein	Thermo switch sur connecteur de puissance : 7)														5	
INDICE DE PROTECTION																
IP64 (standard)															0	
IP65															1	
ARBRE																
Arbre Lisse (standard)															0	
Arbre claveté															1	

* Montage sur bride Alu : 280 x 280 x 8 mm (NX1-2), 400 x 400 x 12 mm (NX3-8)
Température < 40°C à proximité de la bride moteur

Moteurs Brushless sans capteur

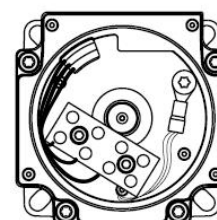
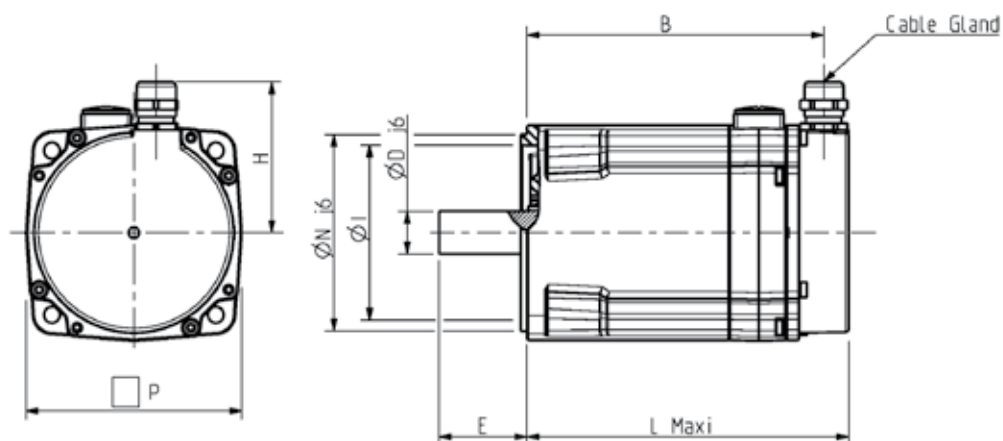
Série NX

0,5 - 7,5 kW / 0,45 - 41 Nm



Dimensions (version résolveur)

Dimensions NX sans capteur [mm]								
Moteur	B	L maxi	P	N	I	D	E	H
N X 2 0 5	78	100	56.5	40 j6	NA	11 j6	25 ± 0,6	53
N X 2 1 0	98	120	56.5	40 j6	NA	11 j6	25 ± 0,6	53
N X 3 1 0	135	147	71	60 j6	NA	11 j6	23 ± 0,6	59.3
N X 4 2 0	160	175	91.5	80 j6	74	19 j6	40 ± 0,6	67
N X 4 3 0	185	200	91.5	80 j6	74	19 j6	40 ± 0,6	67
N X 6 2 0	167	181	121	110 j6	98	24 j6	50 ± 0,6	84.5
N X 6 3 0	196	210	121	110 j6	98	24 j6	50 ± 0,6	84.5
N X 8 2 0	185	200	158	130j6	118	32k6	58 ± 0,6	84.5
N X 8 4 0	245	260	158	130j6	118	32k6	58 ± 0,6	84.5
N X 8 6 0	305	320	158	130j6	118	32k6	58 ± 0,6	84.5



CONNECTEURS PUISSANCE

Noir : phase U
Blanc : phase V
Rouge : phase W
Jaune/Vert : Terre

