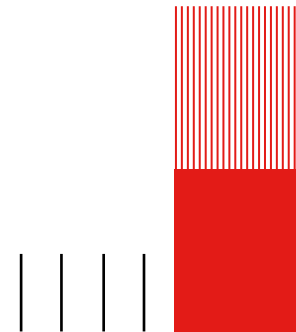


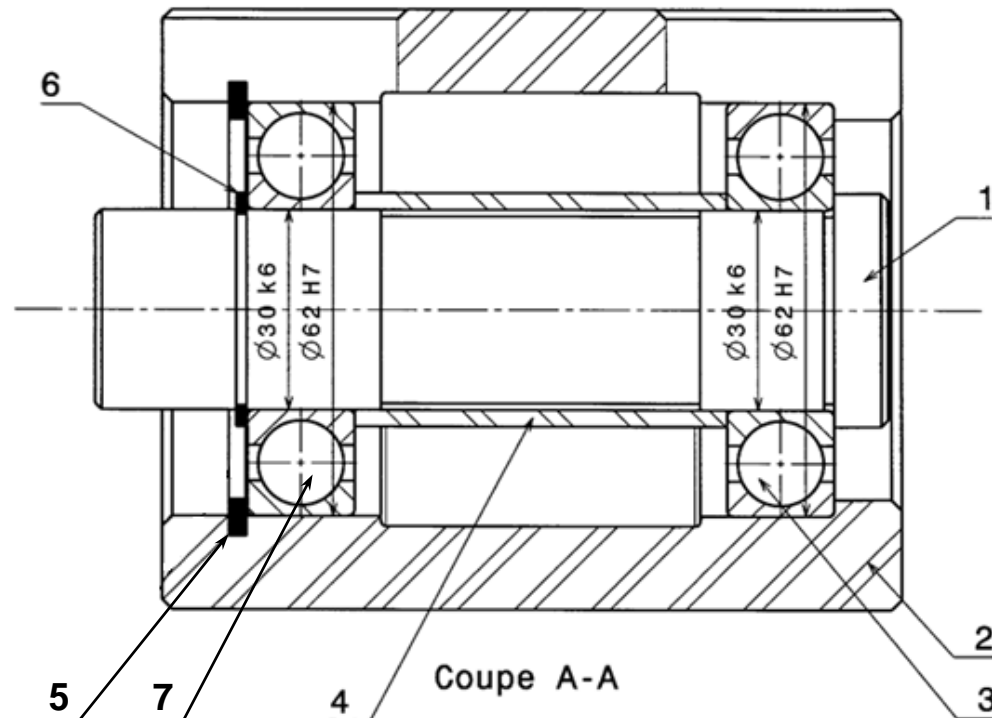
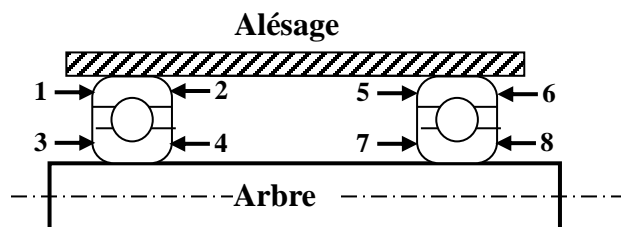
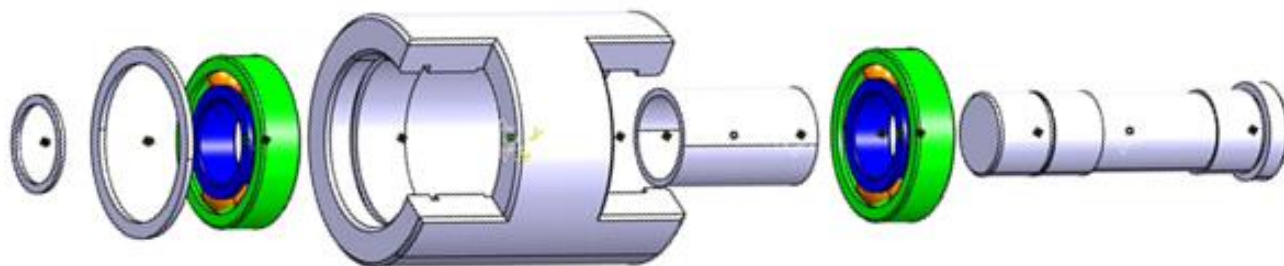
# Exercice d'application

## Etude de montages de roulements



- Identifiez les appuis axiaux de chaque montage.
- En déduire le numéro de la solution de montage de roulement (polycopié page 40)
- Indiquez les bagues montées serrées et glissantes.
- Donner l'ordre de montage.

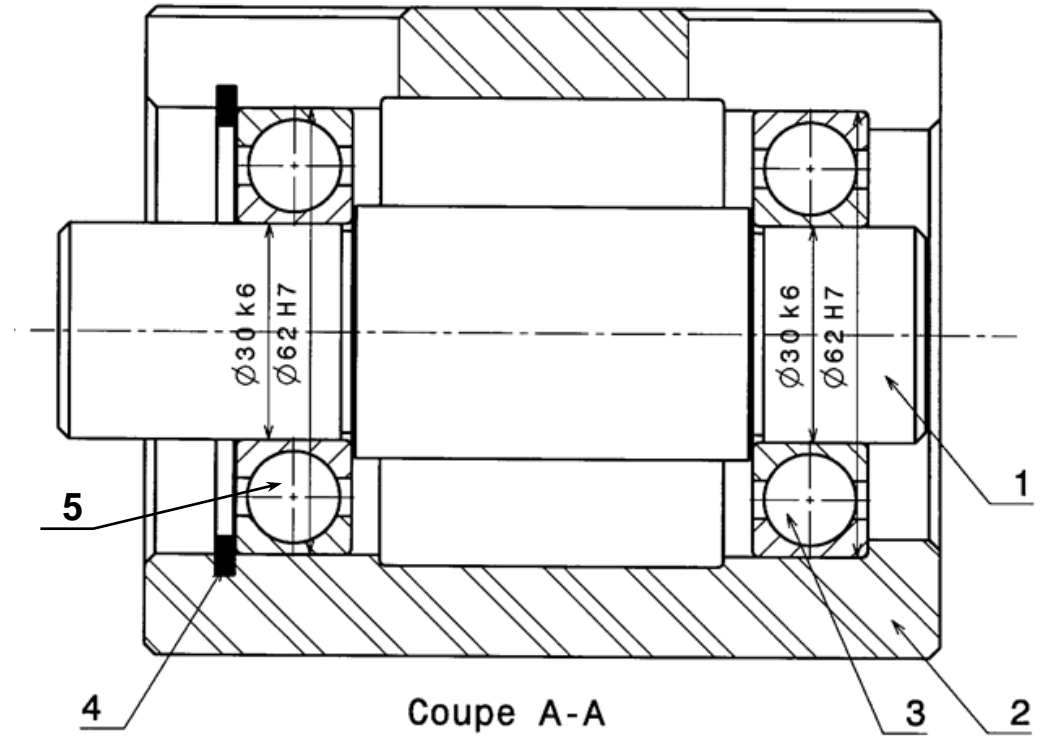
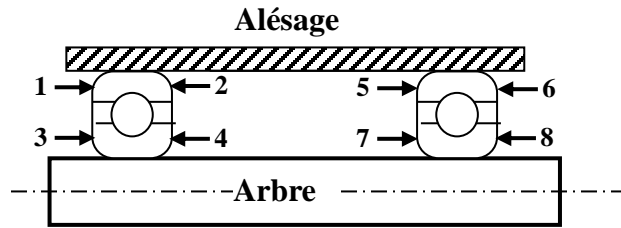
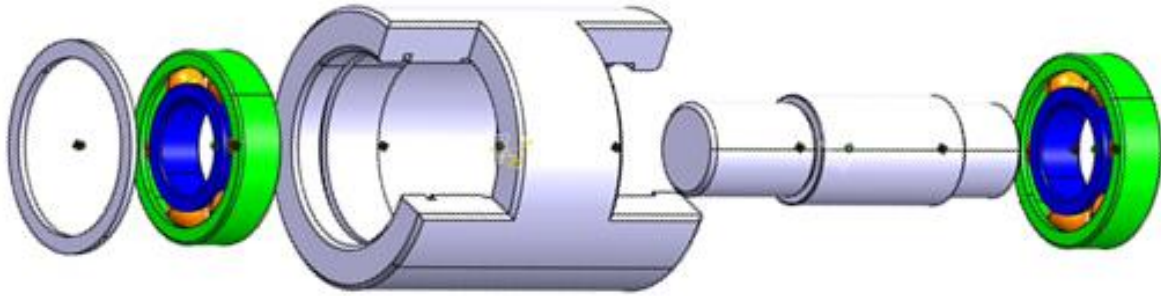




Lettre

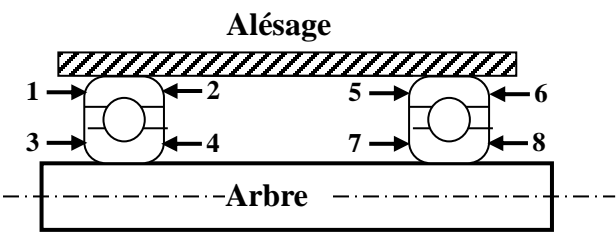
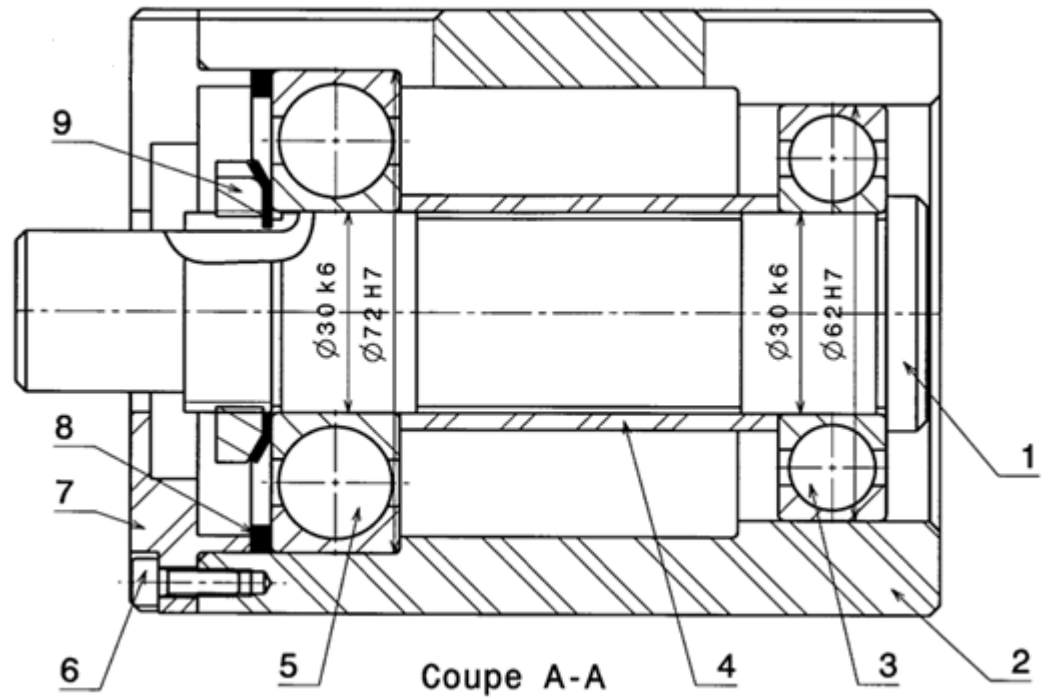
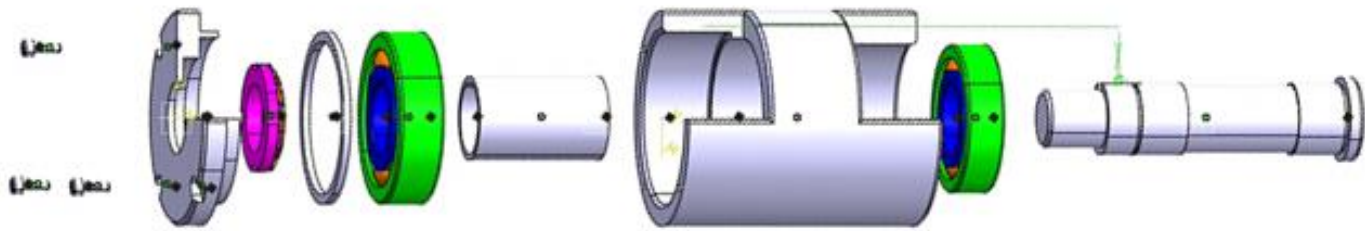
Montage N° 1 Désignation du mont. : .....	Localisation des appuis								Bague montée serrée	Bague montée glissante
	1	2	3	4	5	6	7	8		
Entretoise									Décrire l'ordre de montage de toutes les pièces :	
Epaulement										
Chapeau / couvercle										
Circlips										
Ecrou										
Ce montage correspond à la solution N°:										





Montage N° 2 Désignation du mont. : ....	Localisation des appuis								Bague montée serrée	Bague montée glissante
	1	2	3	4	5	6	7	8		
Entretoise									Décrire l'ordre de montage de toutes les pièces :	
Epaulement										
Chapeau / couvercle										
Circlips										
Ecrou										
Ce montage correspond à la solution N°:										

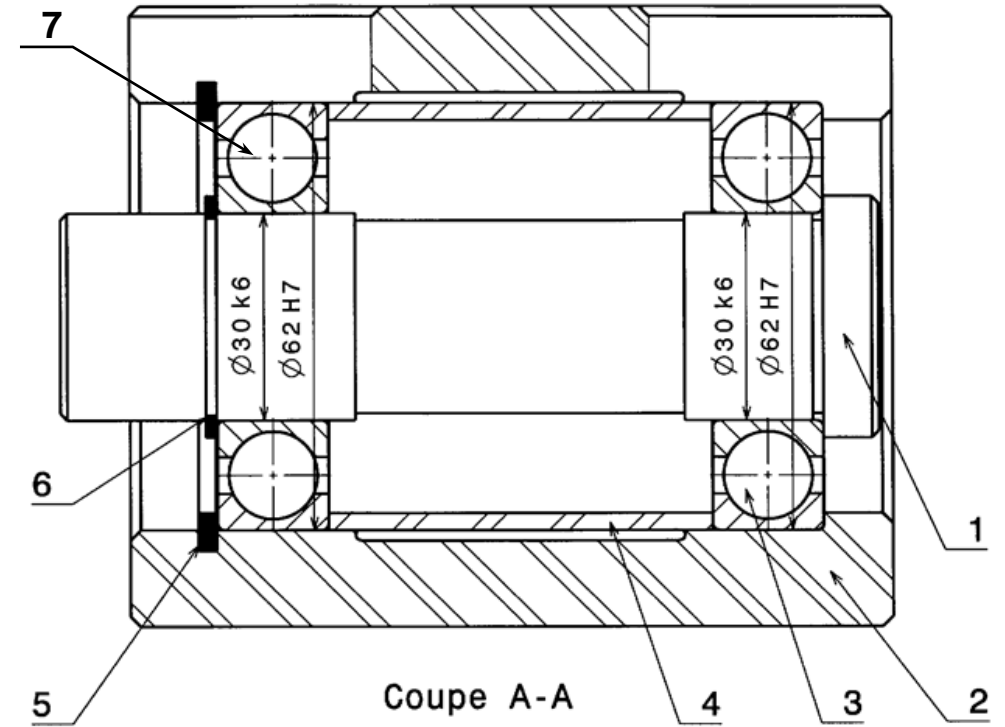
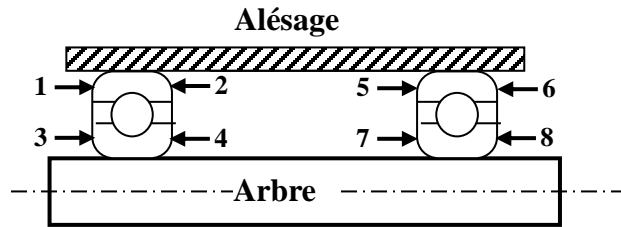
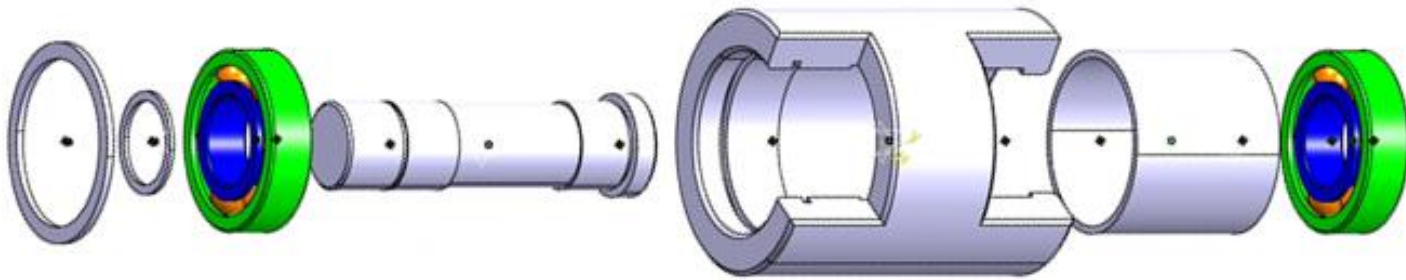




*Rq: 8 est une cale de réglage*

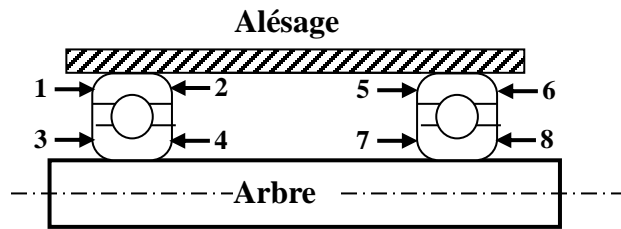
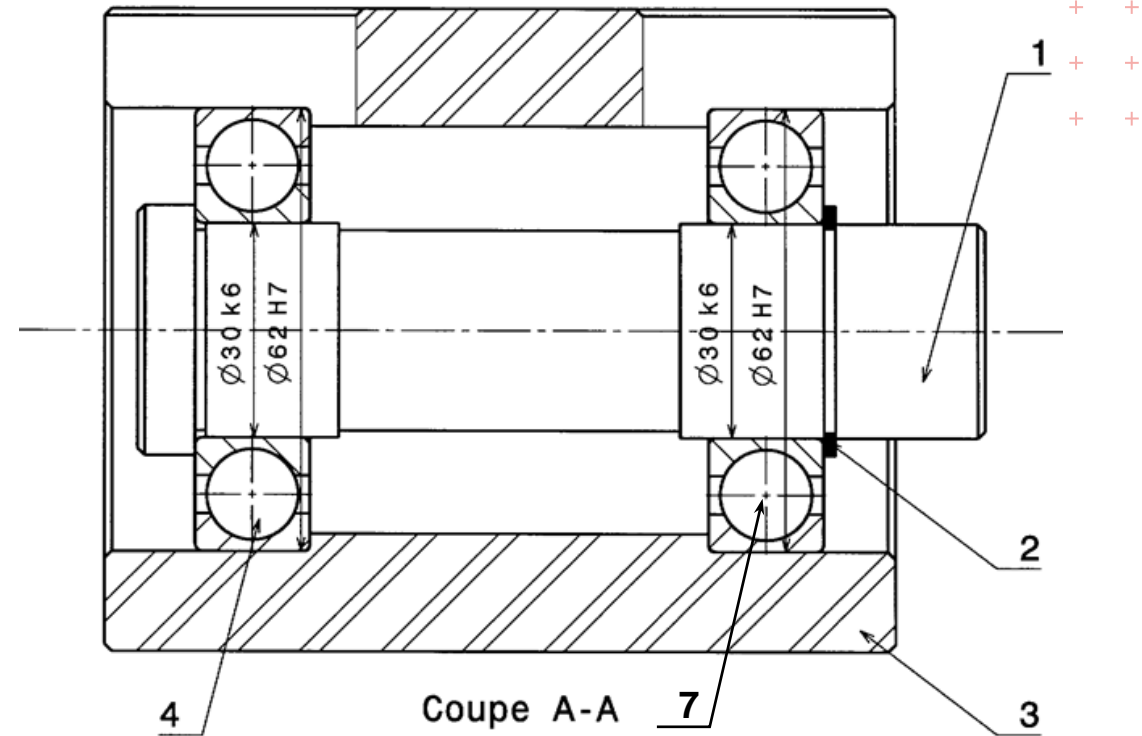
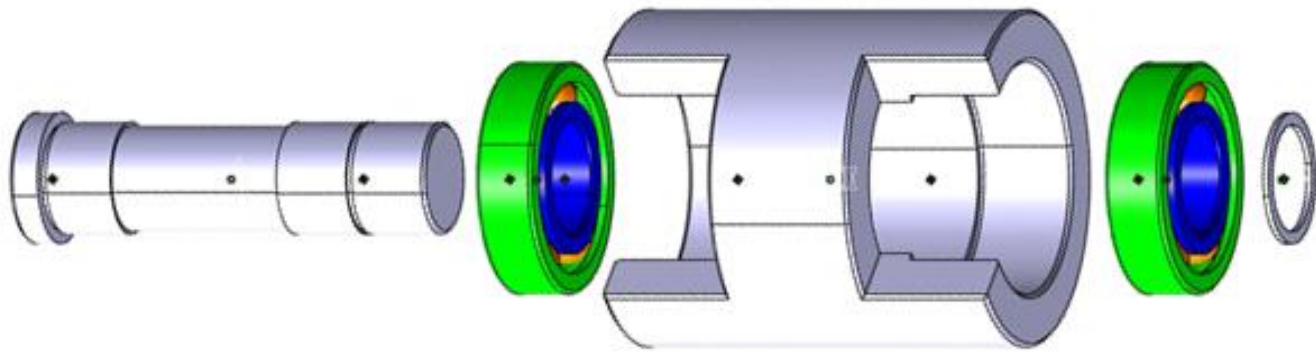
Montage N° 3 Désignation du mont. : ....	Localisation des appuis								Bague montée serrée	Bague montée glissante
	1	2	3	4	5	6	7	8		
Entretoise									Décrire l'ordre de montage de toutes les pièces :	
Epaulement										
Chapeau / couvercle										
Circlips										
Ecrou										
Ce montage correspond à la solution N°:										





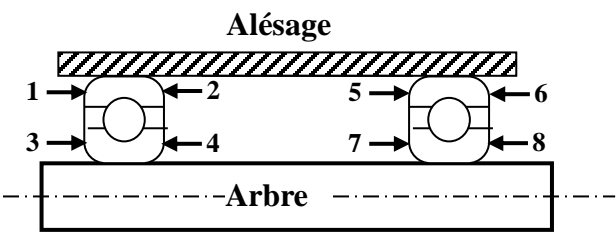
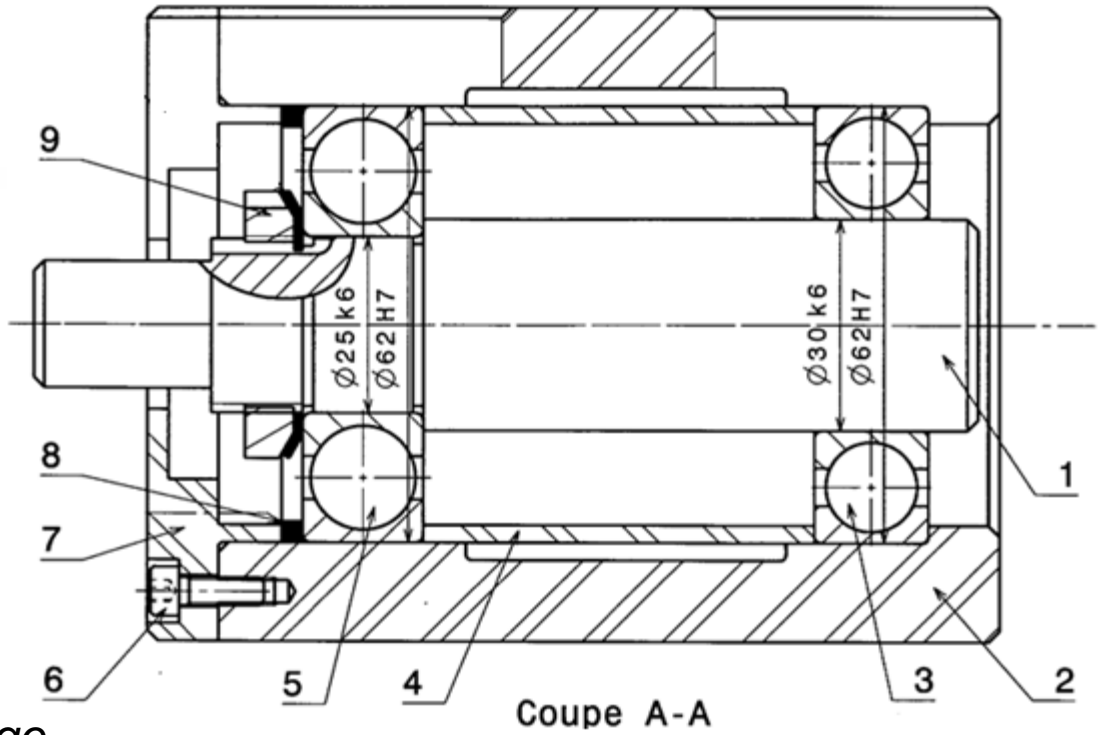
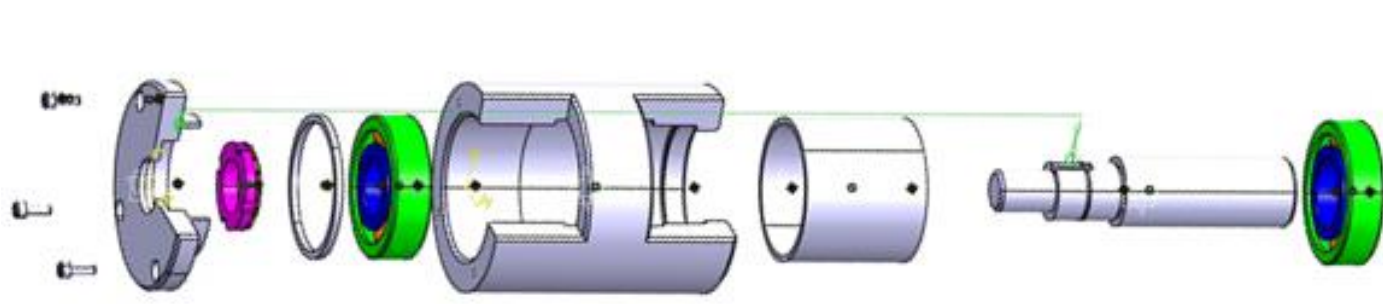
Montage N° 4 Désignation du mont. : ....	Localisation des appuis								Bague montée serrée	Bague montée glissante
	1	2	3	4	5	6	7	8		
Entretoise									Décrire l'ordre de montage de toutes les pièces :	
Epaulement										
Chapeau / couvercle										
Circlips										
Ecrou										
Ce montage correspond à la solution N°:										





Montage N° 5 Désignation du mont. : ....	Localisation des appuis								Bague montée serrée	Bague montée glissante
	1	2	3	4	5	6	7	8		
Entretoise									Décrire l'ordre de montage de toutes les pièces :	
Epaulement										
Chapeau / couvercle										
Circlips										
Ecrou										
Ce montage correspond à la solution N°:										



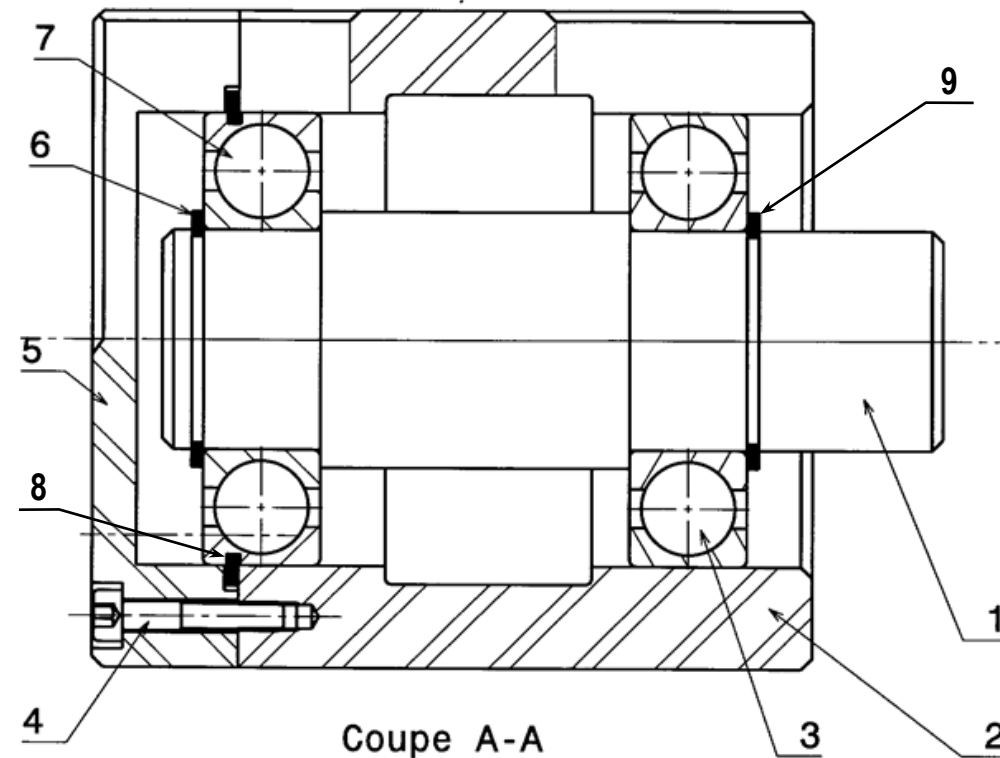
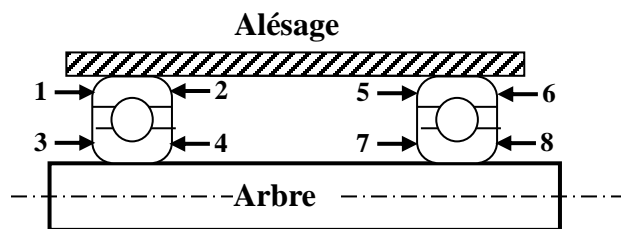
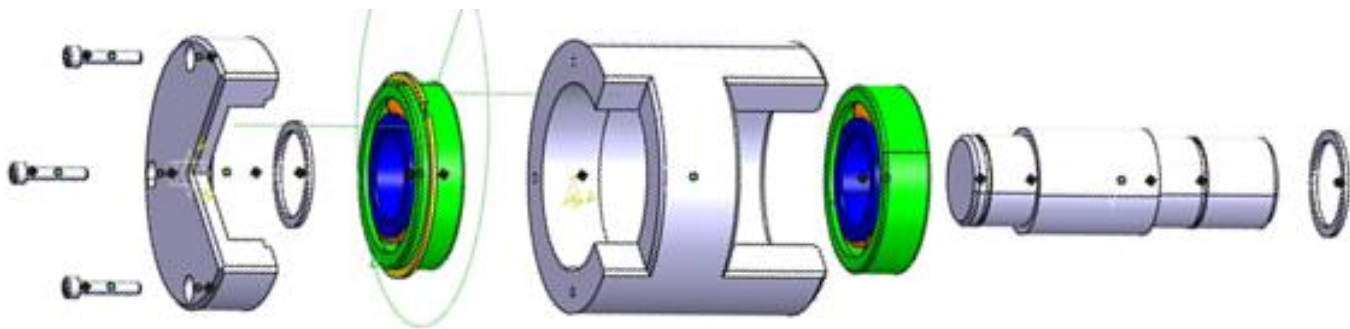


Rq: 8 est une cale de réglage

Montage N° 6 Désignation du mont. : ....	Localisation des appuis								Bague montée serrée	Bague montée glissante
	1	2	3	4	5	6	7	8		
Entretoise									Décrire l'ordre de montage de toutes les pièces :	
Epaulement										
Chapeau / couvercle										
Circlips										
Ecrou										
Ce montage correspond à la solution N°:										

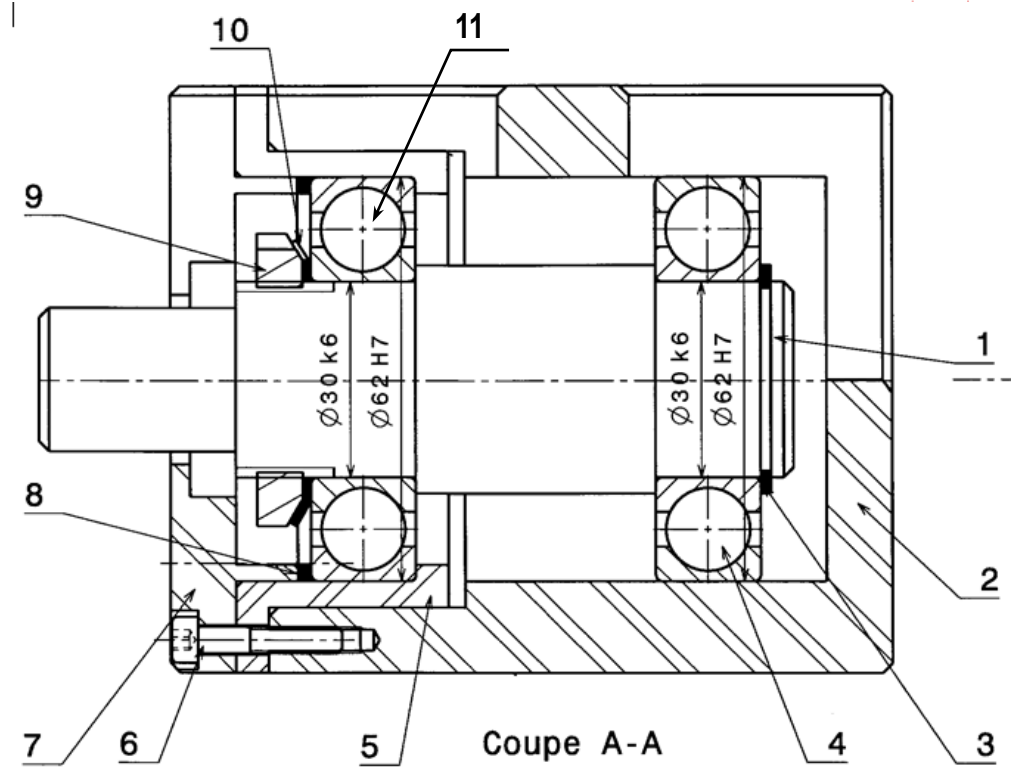
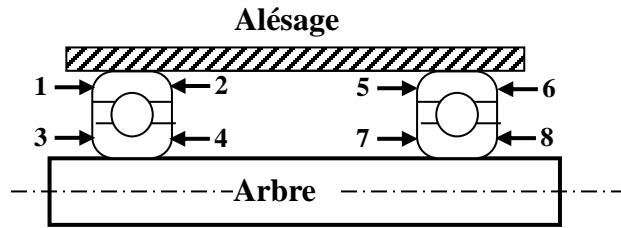
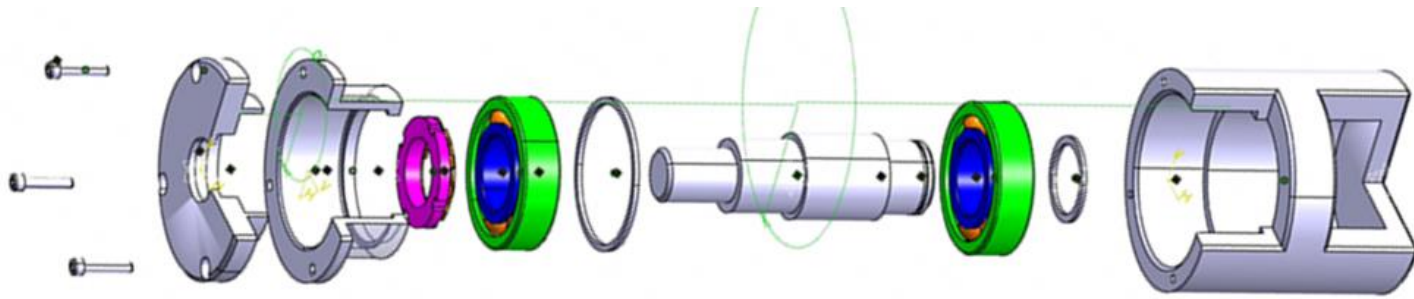






Montage N° 7 Désignation du mont. : .....	Localisation des appuis								Bague montée serrée	Bague montée glissante
	1	2	3	4	5	6	7	8		
Entretoise									Décrire l'ordre de montage de toutes les pièces :	
Epaulement										
Chapeau / couvercle										
Circlips										
Ecrou										
Ce montage correspond à la solution N°:										





Montage N° 8 Désignation du mont. : ....	Localisation des appuis								Bague montée serrée	Bague montée glissante
	1	2	3	4	5	6	7	8		
Entretoise									Décrire l'ordre de montage de toutes les pièces :	
Epaulement										
Chapeau / couvercle										
Circlips										
Ecrou										
Ce montage correspond à la solution N°:										

