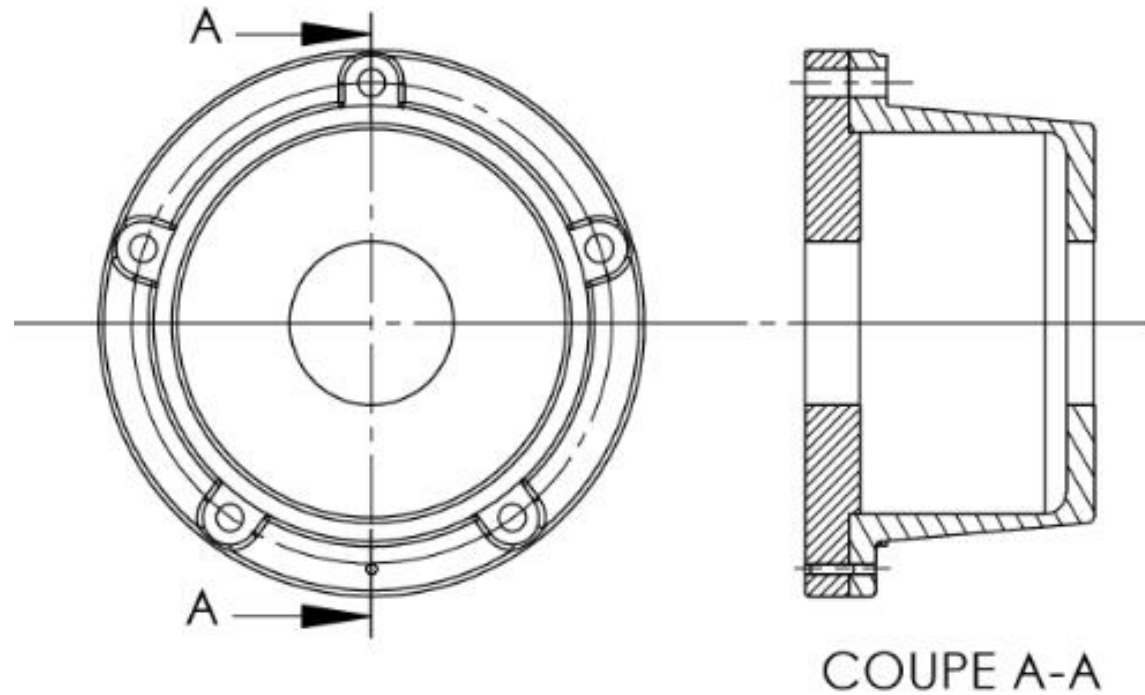
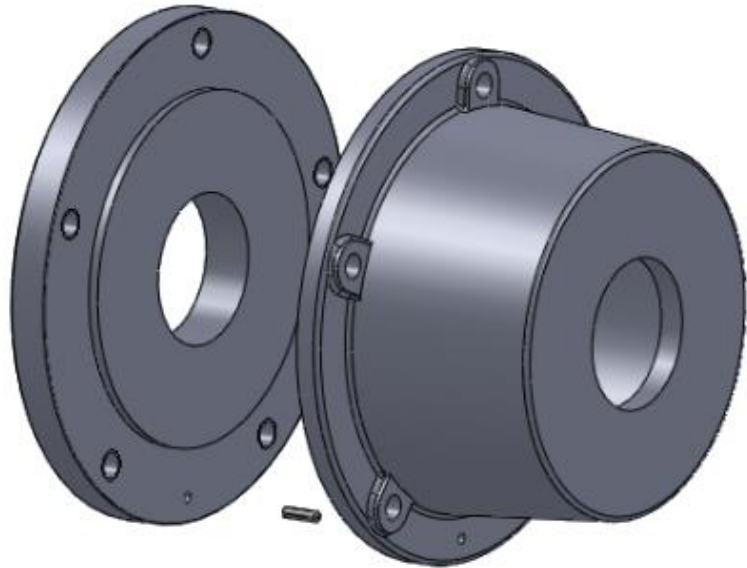


Assemblages

Exercice A1

Analyse de la mise en position:

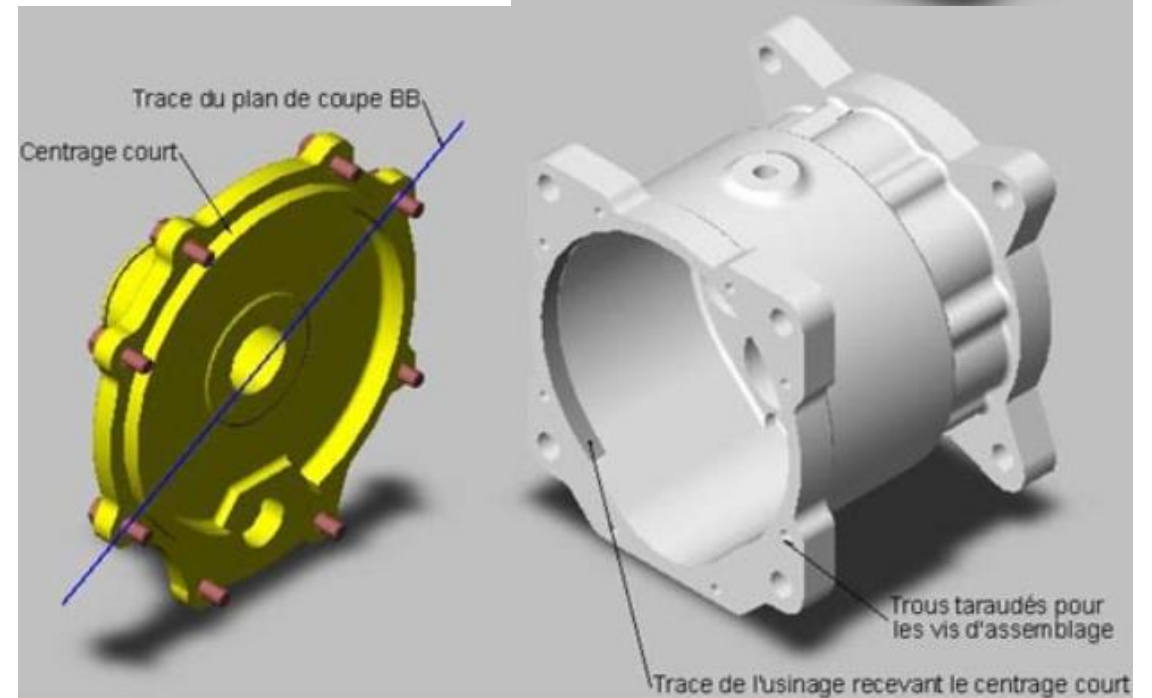
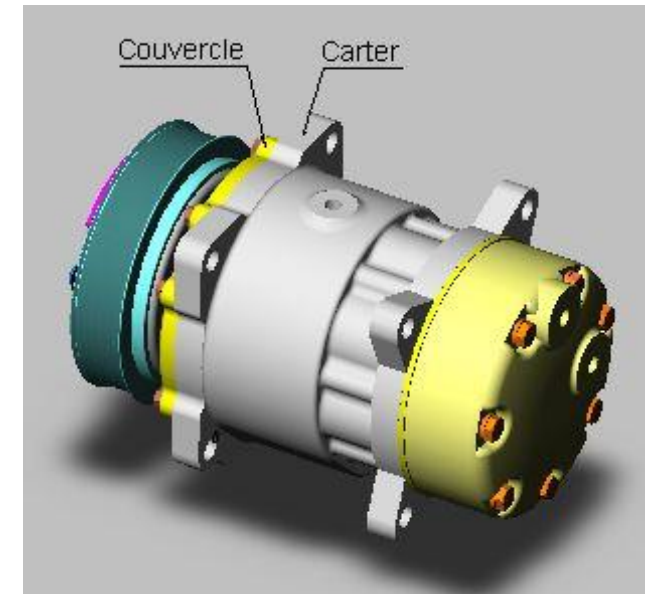
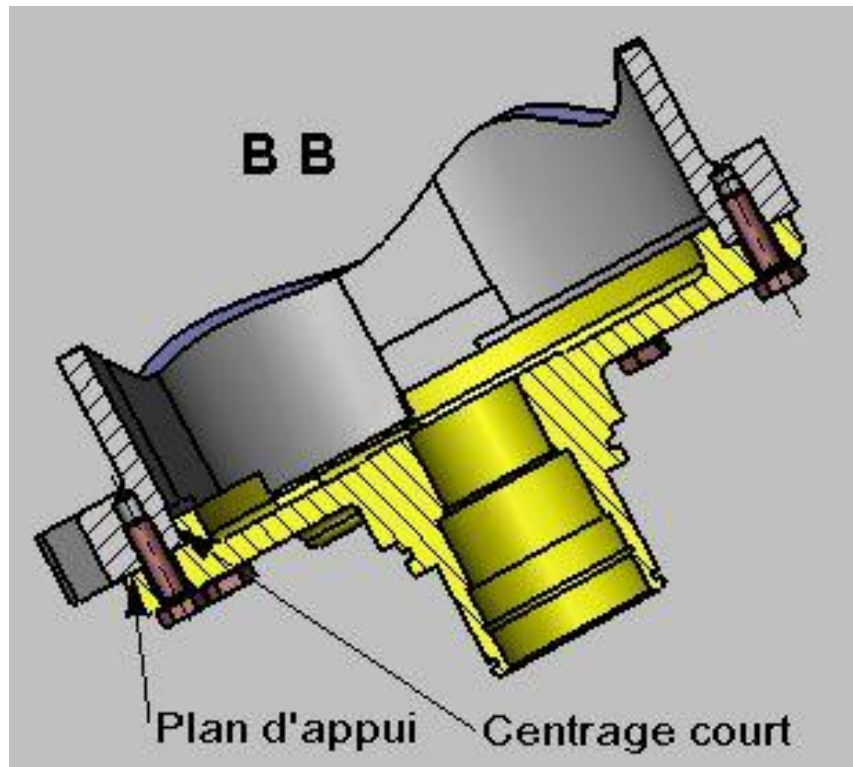
- Surfaces en contact.
- Liaisons associées à chaque surface.
- Isostatisme.



Exercice A2

Analyse de la mise en position et du maintien en position:

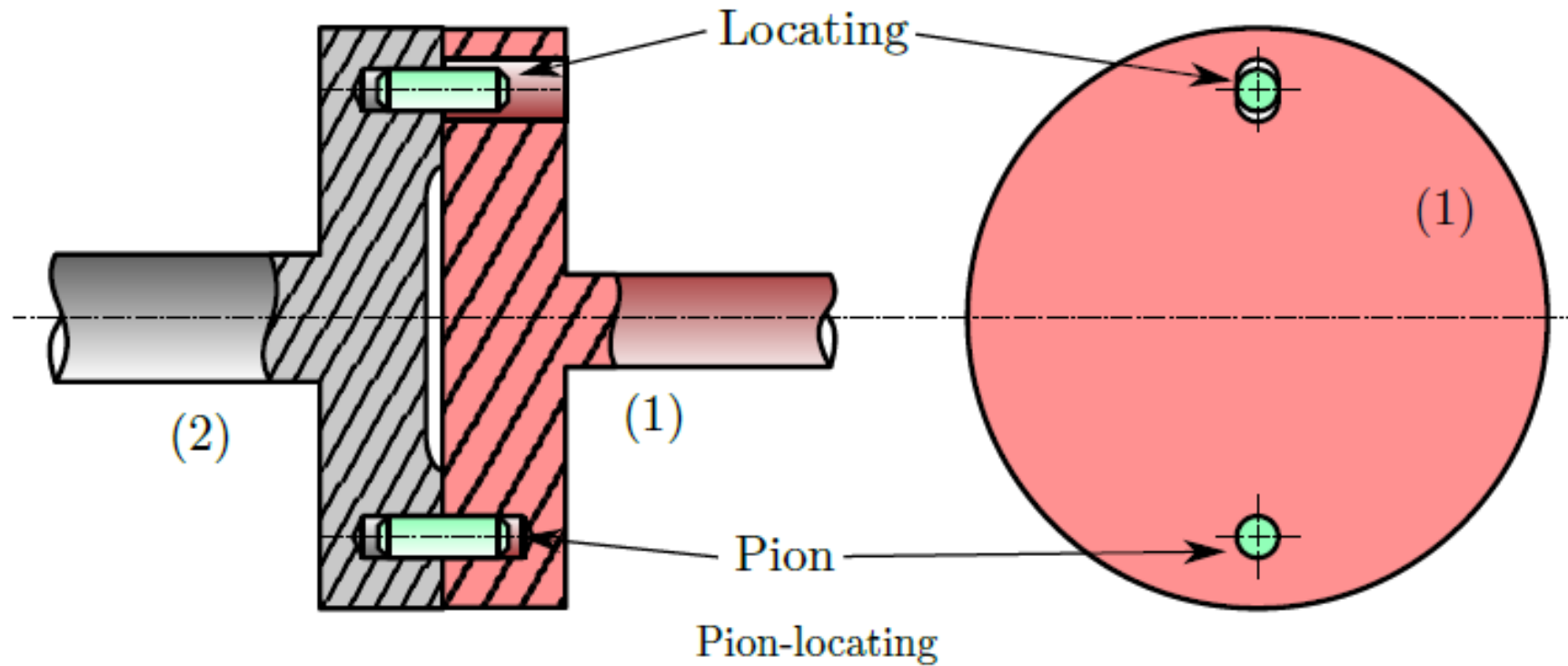
- Surfaces en contact.
- Liaisons associées à chaque surface.
- Isostatisme.
- Éléments de maintien en position.



Exercice A3

Analyse de la mise en position:

- Surfaces en contact.
- Liaisons associées à chaque surface.
- Isostatisme.



Exercice A4

Analyse de la mise en position et du maintien en position:

- Surfaces en contact.
- Liaisons associées à chaque surface.
- Isostatisme.
- Éléments de maintien en position.

