

## Introduction aux alimentations linéaires

Dans le cas général, le mot *alimentation* traduit un dispositif permettant d'obtenir une tension souhaitée à partir d'une source de nature différente. Dans bien des cas, l'*alimentation* produit une tension continue à partir du réseau basse tension EDF (sinusoïdal 230V eff).

Les alimentations *linéaires* sont les plus anciennes, encore très utilisées, et peu efficaces en terme de rendement. Elles sont relativement lourdes et encombrantes. On leur oppose les alimentations dites à *découpage*. Ces dernières, nettement plus complexes à comprendre et à concevoir, ont pour principales caractéristiques un poids et un volume bien plus faible que leurs homologues, linéaires.

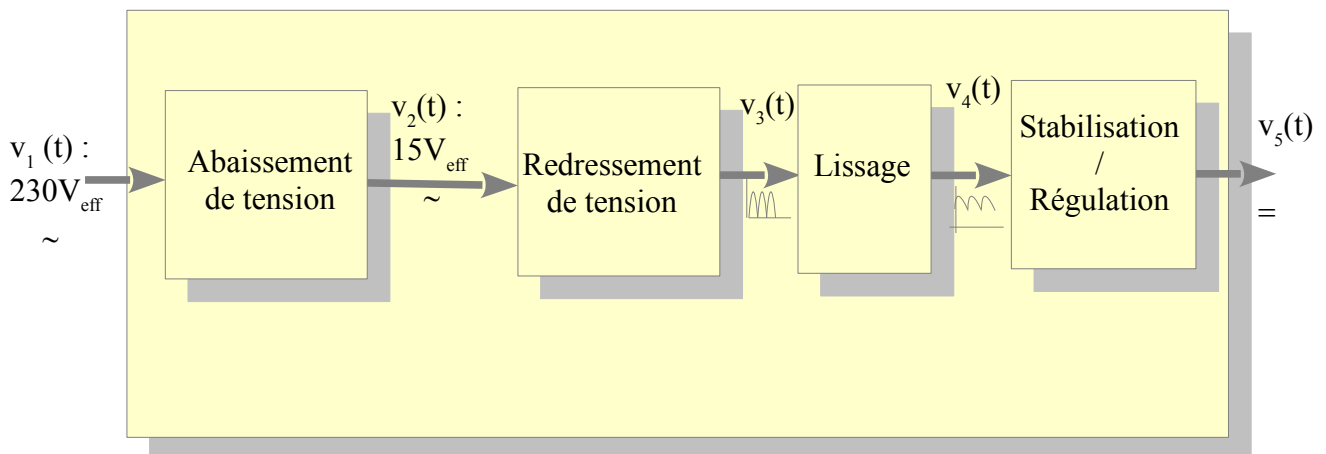
Cette introduction portera uniquement sur les *alimentations linéaires*.

### 1. Constitution d'une alimentation linéaire

Elle se compose de 4 éléments qui sont :

- le bloc d'abaissement de tension ( un transformateur )
- le bloc de redressement (pont de diode)
- le bloc de lissage (un condensateur)
- le bloc de stabilisation ou mieux, de régulation (diode zéner et transistor)

*Schéma fonctionnel :*



**Fig. 1.1** Schéma fonctionnel d'une alimentation linéaire

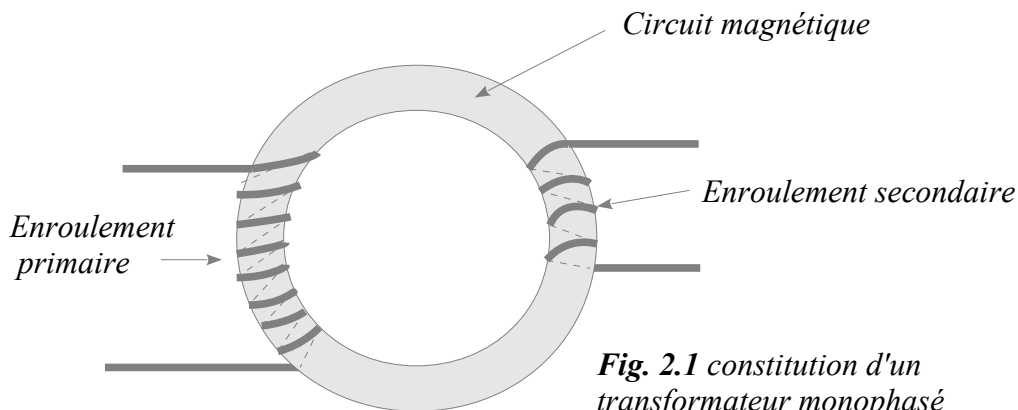
Thierry ROCACHER

## 2. Le transformateur de tension : La fonction abaissement de tension

### 2.1 Description

Le coeur du transformateur est le **circuit magnétique**. Il peut avoir une forme rectangulaire (assemblage de tôles), ou une forme d'anneau ( tore). Dans ce dernier cas on parle de transformateur *torique*. L'avantage de cette forme géométrique est qu'elle réduit fortement le rayonnement électromagnétique (réduction du bruit « 50Hz).

Autour de ce circuit, on trouve deux **enroulements** au minimum : l'enroulement *primaire*, l'enroulement *secondaire*. Eventuellement, un transformateur peut avoir plusieurs enroulements secondaires, et même plusieurs primaires (transformateur fonctionnant en *triphase*).



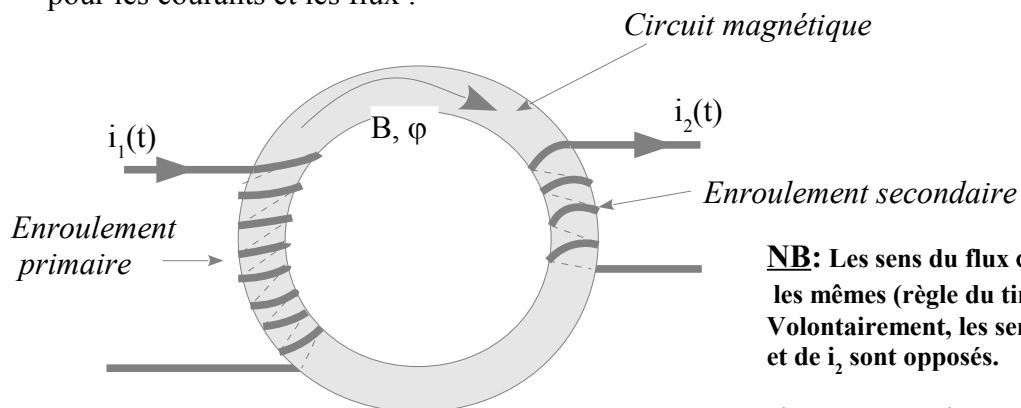
**Fig. 2.1** constitution d'un transformateur monophasé

L'enroulement primaire possède  $n_1$  spires. L'enroulement secondaire possède  $n_2$  spires.

### 2.2 Matériau magnétique, un peu de sens physique

Afin de bien comprendre, il faut au préalable rappeler, ou introduire, la notion de **réductance**, de **flux** et d'**ampère-tour**.

Le circuit que nous étudions est un « cas d'école ». On peut en effet, lui appliquer le théorème d'Ampère sans difficultés. Pour cela, il faut établir des conventions de sens pour les courants et les flux :



**NB:** Les sens du flux  $\phi$ , et de  $i_1$  sont les mêmes (règle du tire-bouchon).  
Volontairement, les sens du flux  $\phi$ , et de  $i_2$  sont opposés.

**Fig. 2.2** conventions adoptées pour le transformateur

Enoncé du **théorème d'Ampère** :

*Pour un circuit magnétique donné (dispositif qui canalise l'ensemble du champ magnétique), la circulation du champ magnétique le long du circuit est égal à la somme des courants enlacés par le circuit magnétique que multiplie la perméabilité du matériau magnétique,  $\mu = \mu_0 \cdot \mu_r$ . Si c'est de l'air,  $\mu = \mu_0$  (soit  $\mu_r = 1$ ).*

Dans le cas d'enroulements, la somme de courant est  $n \cdot I$ ,  $n$  étant le nombre de spires et  $I$  le courant circulant dans l'enroulement. On parle d'**ampère-tour**,  $n \cdot I$ .

Si l'on applique le théorème au circuit de la figure n°2.2, et en observant bien le sens des enroulements primaire et secondaire, enfin en appliquant la convention du tire-bouchon :

$$\mu \cdot n_1 \cdot i_1(t) - \mu \cdot n_2 \cdot i_2(t) = \int_C B(t, l) \cdot dl \quad (1)$$

En considérant que le champ magnétique est indépendant de l'abscisse le long du circuit, la relation se simplifie grandement :

$$n_1 \cdot i_1(t) - n_2 \cdot i_2(t) = \frac{B(t) \cdot L}{\mu} \quad (2) \quad L \text{ étant la longueur moyenne du tore.}$$

Enfin, introduisons la grandeur très utilisée en électrotechnique, le **flux  $\varphi$**  :

$$\varphi(t) = B(t) \cdot S \quad (3), \quad S \text{ étant la section du tore}$$

En reprenant l'expression (2) tirée directement du théorème d'Ampère, et en faisant intervenir le flux, nous obtenons la relation dite **loi d'Hopkinson** :

$$n_1 \cdot i_1(t) - n_2 \cdot i_2(t) = \frac{L}{\mu \cdot S} \cdot \varphi(t) \quad (4)$$

On amène alors un paramètre fondamental pour les matériaux magnétiques, la **réductance** :

$$R = \frac{L}{\mu \cdot S} \quad (5)$$

**NB:** Cette relation ressemble étrangement à la définition de la résistance :  $R = \rho \cdot \frac{L}{S}$

La **loi d'Hopkinson** devient :

$$n_1 \cdot i_1(t) - n_2 \cdot i_2(t) = R \cdot \varphi(t) \quad (6)$$

**Interprétation de la loi d'Hopkinson :**

La similitude avec la loi d'Ohm est évidente. En effet, la **réductance** caractérise un circuit magnétique tout comme la **résistance** caractérise le dipôle résistance. Le **flux** est donc le dual du courant. Enfin, les **ampères-tours**  $nI$  sont souvent appelés « force magnétomotrice », qui rappelle la tension.

### 2.3 Principe de fonctionnement du transformateur

#### Analyse à vide :

Supposons au départ,  $i_2(t) = 0$  (tout ce passe comme si le secondaire n'existait pas)

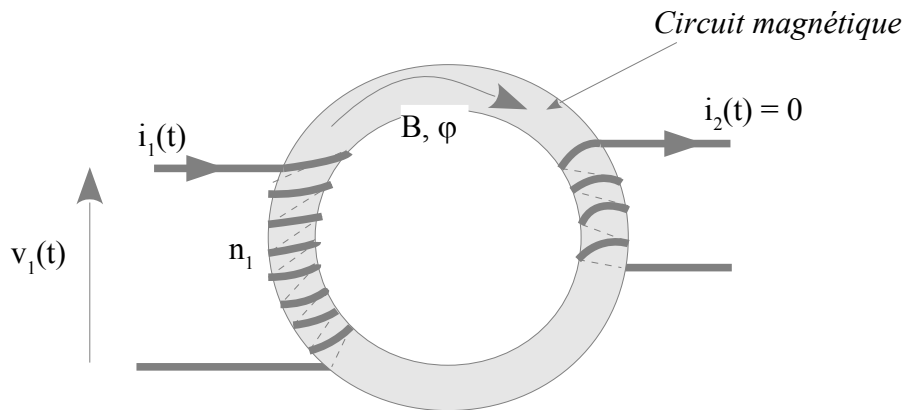


Fig. 2.3 Transformateur à vide

On applique au primaire une tension  $v_1(t)$  sinusoïdale. Dès lors, que nous ayons à faire à un circuit magnétique ou pas, (dit autrement, quelque soit la réluctance du matériau), le flux va s'établir.

C'est la **loi de Faraday** qui permet de quantifier ce flux :

$$e_1(t) = -n_1 \cdot \frac{d\phi}{dt} \quad (7) \text{ et si on néglige la résistance de l'enroulement primaire, vu le}$$

sens de  $i_1$ , on obtient :

$$v_1(t) = n_1 \cdot \frac{d\phi}{dt} \quad (8)$$

Le flux sera donc **forcé** à

$$\phi(t) = \frac{1}{n_1} \cdot \int v_1(t) \cdot dt \quad (9), \text{ sinusoïdal et de même fréquence que } v_1(t), \text{ soit } 50\text{Hz}$$

Ce flux est canalisé dans le tore dont la réluctance est connue. Par conséquent, et d'après la loi d'Hopkinson, le courant  $i_1(t)$  sera :

$$i_1(t) = i_{10}(t) = \frac{R \cdot \phi(t)}{n_1} \quad (10) \text{ On note } i_{10}(t) \text{ le courant } \mathbf{magnétisant}.$$

Il dépend directement du matériau. Plus la réluctance  $R$  est petite ( $\mu_r$  fort), plus le courant magnétisant sera faible.

La tension  $v_2(t)$ , à vide est fort simple à déterminer. A partir du moment où le flux est

instauré dans le circuit magnétique, la tension de l'enroulement secondaire est directement induite par la variation de flux (réciproque de la loi de Faraday) :

$$e_2(t) = -(-n_2 \cdot \frac{d\varphi}{dt}) = +n_2 \cdot \frac{d\varphi}{dt} \quad (11)$$

Le signe + provient des sens d'enroulements, de courants et d'orientation du flux. En effet, vu du secondaire, la règle du tire bouchon indique un flux en sens opposé étant entendu le choix de  $i_2(t)$ .

Toujours par convention (générateur), nous voyons que  $v_2(t) = e_2(t)$ .

On obtient donc finalement :

$$v_2(t) = \frac{n_2}{n_1} \cdot v_1(t) \quad (12)$$

### En résumé, à vide :

La tension  $v_1(t)$  force le flux  $\varphi$ . Ce dernier, par sa circulation dans le matériau magnétique, provoque la circulation d'un **courant magnétisant  $i_{10}(t)$**  d'autant plus négligeable que la réluctance du circuit est faible ( $\mu_r$  fort). Flux et courant magnétisant sont intimement liés par la loi d'Hopkinson.

$$v_2(t) = \frac{n_2}{n_1} \cdot v_1(t)$$

### Analyse en charge :

Dans ce cas, la charge connectée au secondaire provoque une circulation de courant. Si on considère que chacun des enroulements n'a pas de résistance, alors la tension  $v_2(t)$  reste inchangée (dans la réalité, les pertes joule et l'inductance de fuite vont faire chuter la tension  $v_2$ )

La loi d'Hopkinson nous renseigne sur les courants :

$$n_1 \cdot i_1(t) = n_2 \cdot i_2(t) + R \cdot \varphi(t) \quad \text{soit} \quad i_1(t) = \frac{n_2}{n_1} \cdot i_2(t) + \frac{R}{n_1} \cdot \varphi(t)$$

ce qui donne :

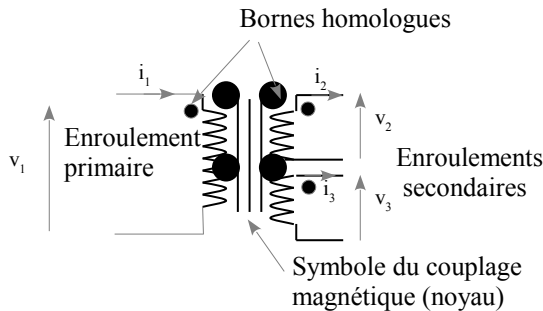
$$i_1(t) = \frac{n_2}{n_1} \cdot i_2(t) + i_{10}(t) \quad (13)$$

Cette dernière relation montre que la présence d'un courant au secondaire « appelle » un courant primaire (dans un ratio  $n_2/n_1$ ). Il vient s'ajouter au courant magnétisant, toujours présent puisqu'il magnétise le transformateur.

2.4 Modélisation du transformateur

2.4.1. Symbole du composant

Quelque soit le modèle utilisé, on représente le composant transformateur de la manière suivante :



Les bornes homologues permettent de repérer facilement les sens relatifs des tensions et courants. La convention la plus usuelle est celle proposée, à savoir  $i_1, i_2$  et  $i_3$  en phase, et  $v_1, v_2$  et  $v_3$  en phase. On se préoccupe plus des sens d'enroulement.

Fig. 2.4 Symbole du transformateur

2.4.2. Le transformateur parfait

Tout comme pour l'AOP, on propose un « modèle parfait » du composant transformateur. Il suppose :

- pas de pertes joules
- pas d'inductance de fuite
- effet magnétisant inexistant, c'est à dire réluctance nulle ( $\mu_r$  infini). Le courant primaire à vide est nul.

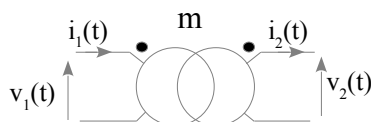
De ces approximations, il ne reste donc plus que :

$$- v_2(t) = \frac{n_2}{n_1} \cdot v_1(t) \text{ et } n_1 \cdot i_1(t) = n_2 \cdot i_2(t) \text{ , soit } i_2(t) = \frac{n_1}{n_2} \cdot i_1(t)$$

**NB:**

- Il y a conservation des puissances (rendement de 100%), puisque  $v_2(t) \cdot i_2(t) = v_1(t) \cdot i_1(t)$
- Ce modèle est très pratique et suffisant pour aborder les alimentations linéaires. Par contre il est **inutilisable**, si l'on souhaite aborder les **alimentations à découpage**.

**Symbole associé au transformateur parfait:**



On note  $m = n_2 / n_1$ , le **rapport de transformation**

Fig. 2.5 Symbole du transformateur idéal

2.4.3. Le transformateur avec prise en compte du circuit magnétique

Dans ce cas, nous prenons en compte le courant magnétisant qui s'ajoute au courant primaire :

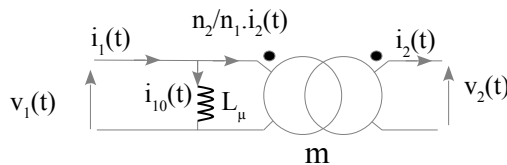
Les relations (9) et (10) donnent :

$$i_{10}(t) = \frac{R \cdot \varphi(t)}{n_1} = \frac{R}{n_1^2} \int v_1(t) \cdot dt \quad \text{soit} \quad v_1(t) = \frac{n_1^2}{R} \cdot \frac{di_{10}(t)}{dt}$$

En posant  $L_\mu = \frac{n_1^2}{R}$  (14),  $L_\mu$  : **inductance magnétisante**, on obtient :

$$v_1(t) = L_\mu \cdot \frac{di_{10}(t)}{dt} \quad (15)$$

On en déduit le nouveau modèle du transformateur qui prend en compte l'inductance magnétisante (d'après la relation 13 :  $i_1(t) = \frac{n_2}{n_1} \cdot i_2(t) + i_{10}(t)$  ):



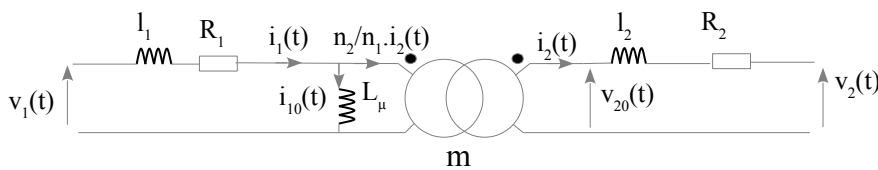
**Fig. 2.6** Modèle du transformateur avec prise en compte de l'inductance magnétisante

**NB:** Ce modèle est le plus simple qui permette d'appréhender le transformateur en régime impulsionnel (alimentation à découpage).

#### 2.4.4. Le transformateur complet

Dans ce dernier exemple de modèle, on incorpore les résistances d'enroulements ainsi que les inductances de fuites. Ces dernières sont causées par les fuites de champ magnétique en dehors du noyau.

Le modèle est alors le suivant :



**Fig. 2.7** Modèle du transformateur avec pertes

**NB :**

L'étude fine de ce modèle se fait usuellement par construction vectorielle (diagramme de **Kapp**).

Ce modèle peut encore se complexifier. En effet, si l'on étudie le transformateur en haute fréquence, on rajoute des condensateurs entre primaire et secondaire, qui modélise le couplage capacitif entre les deux bobinages.

### 3. Redresseur double alternance : La fonction redressement de tension

#### 3.1 Rappel sur la diode

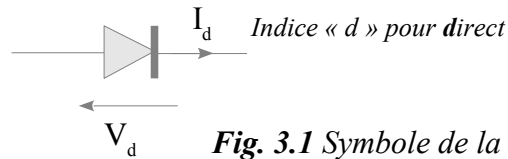


Fig. 3.1 Symbole de la diode

Voici 4 modèles de diode de complexité croissante :

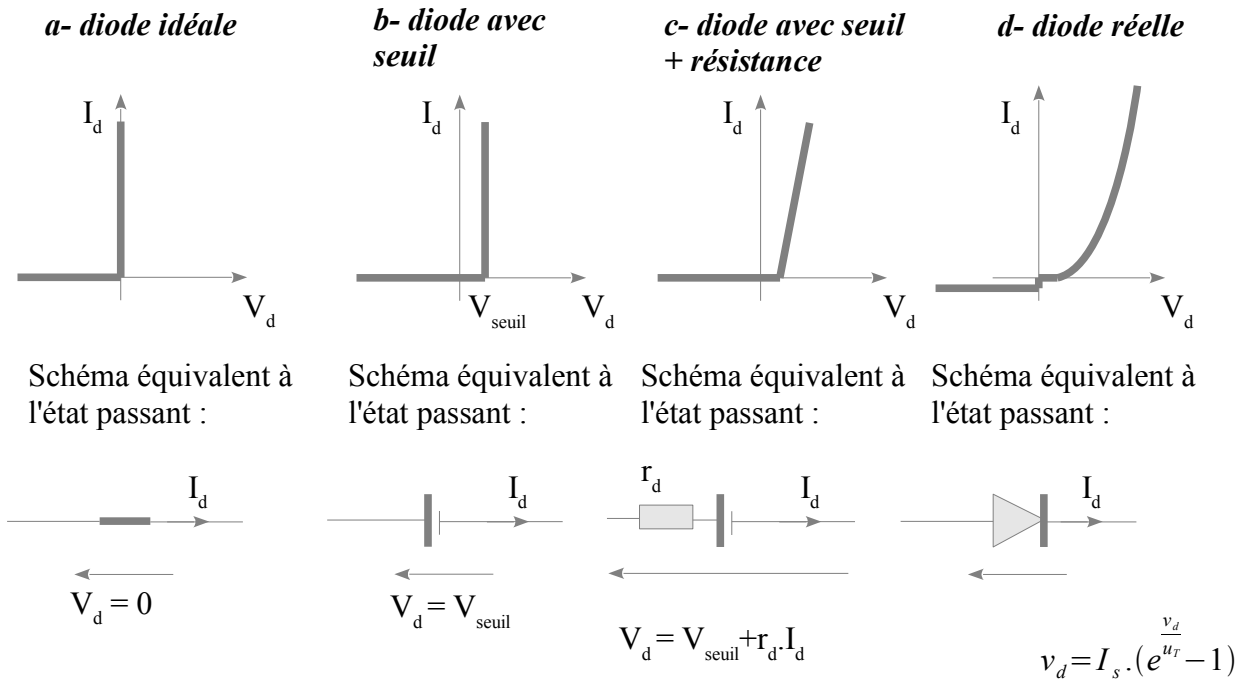


Fig. 3.2 modèles et caractéristiques de diode

Le modèle (a) est extrêmement utile afin d'avoir une première approche intuitive, surtout lors d'un fonctionnement en commutation (électrotechnique). Le modèle (b) apporte la notion de seuil très importante. Elle permet en particulier d'évaluer rapidement les pertes en conduction. Le modèle (c) est le premier qui permet une approche fine, notamment en dynamique. Enfin le modèle (d) traduit une réalité assez précise de la diode. Remarquons que le modèle (c) s'obtient à partir du (d), en opérant un développement limité du premier ordre en un point de la courbe donné.

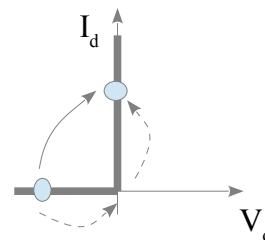
#### Evolution de l'état d'une diode en régime de commutation (diode idéale)

Afin de bien sentir la manière dont une diode passe d'un état à un autre, considérons le modèle idéal de la diode :

Fig. 3.3 mise en conduction de la diode

#### Mise en conduction :

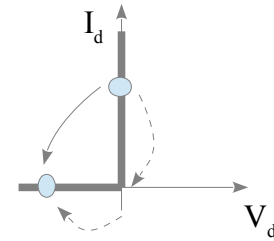
La tension  $V_d$ , au départ négative, doit croître tendre à devenir positive (en fait elle reste nulle). Dès lors, elle est passante, et le courant  $I_d$  peut s'établir. En raisonnant sur le modèle (b), la transition se ferait au seuil,  $V_{seuil}$ .





**Evolution vers le blocage :**

Le courant  $I_d$  est au départ positif non nul. Le courant décroît jusqu'à devenir nul. A ce moment là, il y a blocage et la tension  $V_d$  devient négative.



**Fig. 3.4** blocage de la diode

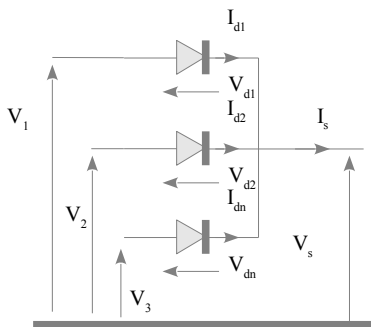
**On retiendra :**

Une diode **devient passante** quand sa tension  $V_d$  atteint le seuil de conduction.  
 Une diode **devient bloquée** quand le courant direct  $I_d$  devient nul.  
 Ainsi, c'est l'évolution particulière de la **grandeur tension directe  $V_d$** , qui met la **diode en conduction**. Au contraire, c'est l'évolution particulière de la **grandeur courant direct  $I_d$** , qui met la diode à l'**état bloqué**. Cette approche des choses est particulièrement efficace lorsqu'on étudie la commutation d'une diode sur charge selfique.

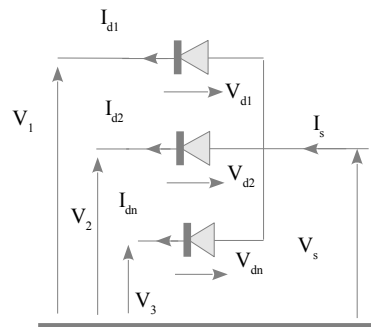
**3.2 Montage à cathode commune et anode commune**

Ce montage élémentaire se retrouve dans les structures usuelles de redresseur. Il est donc important de bien le comprendre.

**Schéma :**



**Fig. 3.4 a** cathodes communes



**Fig. 3.4 b** anodes communes

Ecrivons l'ensemble des tensions directes des diodes de la figure 3.4 a :

$$V_{d1} = V_1 - V_s; V_{d2} = V_2 - V_s; V_{dn} = V_n - V_s \text{ et supposons les 3 diodes idéales.}$$

Toutes ces tensions sont susceptibles d'être négatives, donc  $I_s = 0$ . Dans ce cas, les diodes sont non conductrices.

Si l'une des diodes est conductrice, cela signifie que  $I_s$  est positif. Supposons alors que  $V_1 > V_2 > V_n$ .

Quelle est la diode qui conduit ?

- supposons que  $D_2$  conduise, alors  $V_{d1} = V_1 - V_s = V_1 - V_2 > 0$ , c'est impossible,  $D_1$  se mettrait à conduire puisque  $V_{d1} > 0$
- supposons que  $D_n$  conduise, alors  $V_{d1} = V_1 - V_s = V_1 - V_n > 0$ , c'est impossible,  $D_1$  se mettrait à conduire puisque  $V_{d1} > 0$
- supposons que  $D_1$  conduise, alors  $V_{d2} = V_2 - V_s = V_2 - V_1 < 0$ ,  $D_2$  est bloquée. De même,

$V_{d_n} = V_2 - V_s = V_n - V_1 < 0$ .  $D_n$  est bloquée.

**On retiendra :**

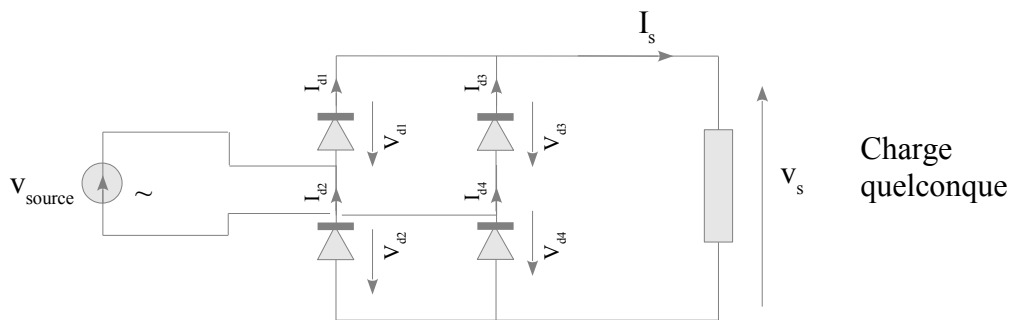
Pour un montage à **cathode commune**, c'est la diode dont l'anode a le potentiel le plus élevé qui est susceptible de conduire.

Pour un montage à **anode commune**, c'est la diode dont la cathode a le potentiel le plus bas qui est susceptible de conduire.

C'est la nature de la charge placée en sortie qui dicte si la pont conduit ou pas, via LA diode identifiée ci-dessus.

### 3.3 Redresseur double-alternance (pont de Graëtz)

Il s'agit du redresseur très classique utilisé en régime monophasé. C'est l'association d'un montage anode commune et cathode commune :



**Fig. 3.5** Le redresseur monophasé, dit pont de Graëtz

On peut tout de suite remarquer que  $I_s$  ne pourra jamais être négatif. En effet, le sens des diodes impose un courant unidirectionnel, (d'où le nom de redresseur...).

La tension  $V_{source}$  est sinusoïdale,  $V_{source} = \hat{V} \cdot \sin(2 \cdot \pi \cdot f \cdot t)$ . Deux cas peuvent se présenter : soit le courant  $I_s$  s'annule, soit le courant  $I_s$  ne s'annule jamais (cas de charge fortement selfique) et demeure systématiquement positif.

#### 3.3.1. Le courant $I_s$ ne s'annule jamais, exemple : Charge selfique

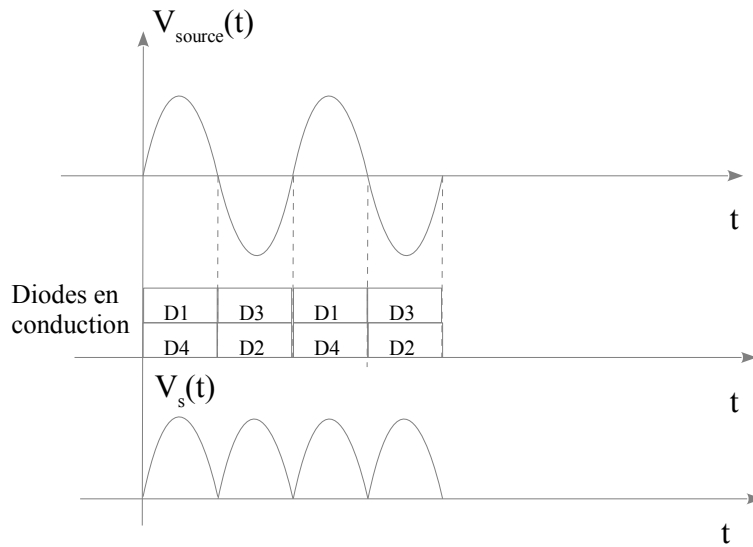
Dans ce cas précis, et sans même considérer la forme du courant  $I_s$ , le pont sera toujours en conduction (au moins deux diodes conduisent).

En appliquant ce qui a été vu précédemment, on peut affirmer que:

lorsque  $V_{source} > 0$ , le potentiel d'anode de D1 est supérieur au celui de D3, donc D1 est conductrice (l'inverse quand  $V_{source} < 0$ ).

Le potentiel de cathode de D4 est inférieur à celui de D2, donc D4 conduit (l'inverse quand  $V_{source} < 0$ ).

On en déduit le chronogramme de conduction et la forme de  $V_s(t)$  :



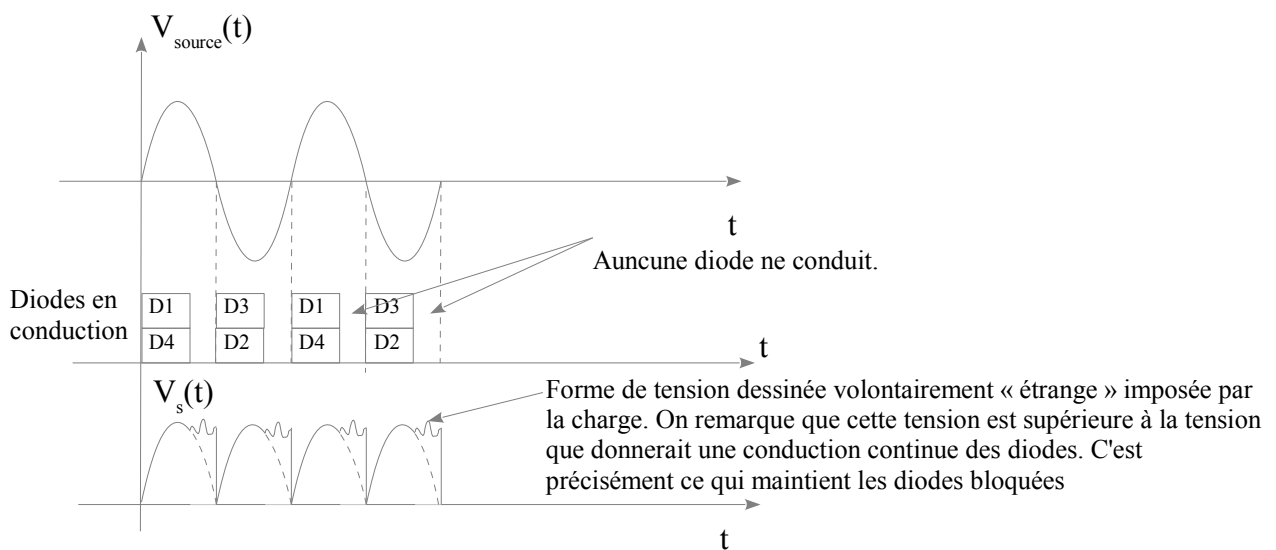
**Fig. 3.6** chronogramme du redresseur en conduction continue

Quand D1 et D4 sont conductrice,  $V_s(t) = V_{source}(t)$ . A l'inverse, quand D3 et D2 conduisent,  $V_s(t) = -V_{source}(t)$  d'où le tracé de  $v_s(t)$  ci-dessus

**3.3.2. Le courant  $I_s$  s'annule, exemple : Charge capacitive**

Dans ce cas, la charge se comporte d'une manière telle qu'il se trouve des instants où elle demande un courant nul. A ce moment là, le pont se bloque, plus aucune diode ne conduit, et c'est donc la charge qui impose la tension. C'est typiquement le cas des montages redresseur « à capacité en tête ».

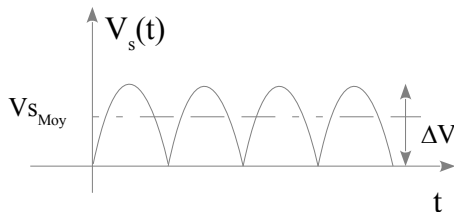
Les chronogrammes de conduction sont alors les suivants :



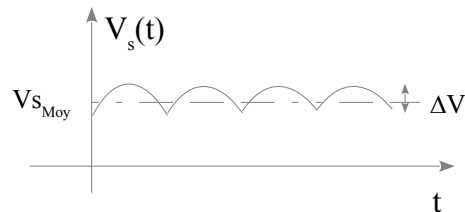
**Fig. 3.7** chronogramme du redresseur en conduction discontinue

#### 4. Redresseur « à capacité en tête » : La fonction lissage de tension

Cette fonction permet au redresseur qui le précède de fournir une tension positive mais dont l'ondulation va être fortement réduite. L'ondulation est la différence  $\Delta V$ , entre le maximum de la tension et le minimum. On l'appelle souvent *ondulation résiduelle*.



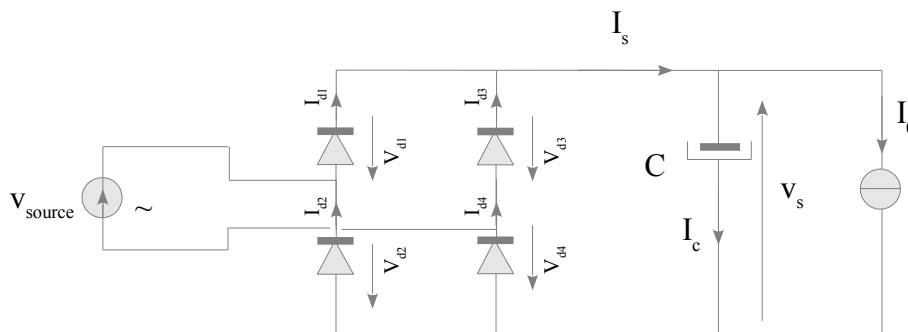
**Fig. 3.8a** sortie sans lissage



**Fig. 3.8b** sortie avec lissage

Pour y arriver, une méthode peu chère, pas très « propre » en terme de forme de courant, mais extrêmement répandue encore, consiste à placer un condensateur directement en sortie de redresseur. Cette fonction dite de « filtrage à capacité en tête », ne peut s'étudier séparément du redresseur puisque ce dernier va voir son comportement altéré par la nature de cette charge (conduction discontinue du pont).

Voici le schéma électronique :



**Fig. 3.9** schéma d'un redresseur monophasé avec capacité en tête

Afin de simplifier l'analyse, on suppose que la charge demande un courant constant  $I_0$ . Si le montage redresseur est bien assimilé, le schéma peut être analysé :

(1) supposons le condensateur déchargé. Rien n'empêche la montée de la tension de sortie  $V_s$ , si ce n'est justement le condensateur qui se trouve dans une très mauvaise posture : sa tension lui est imposée, ce qui peut conduire à des courants dans le condensateur très importants. En effet, la relation u/i aux bornes d'un condensateur est :

$$i_c = C \cdot \frac{dv_s}{dt} \quad \text{ce qui montre qu'un accroissement important de la tension imposée}$$

provoque une montée importante de courant. Soit....

(2) la tension  $V_s(t)$  atteint son maximum. Le condensateur est chargé à sa plus grande valeur. Au moment où l'accroissement de tension devient nul (sommet de la sinusoïde), le courant  $i_c$  devient nul.

(3) La tension  $V_s(t)$  décroît. La loi des noeuds donne :  $I_s(t) = I_c(t) + I_0$  .

Deux phénomènes vont alors se concurrencer :

- (3a) Le pont conduit, imposant la tension  $v_s(t)$ , et par voie de conséquence le courant  $i_c(t)$ .  $i_c = C \cdot \frac{dv_s}{dt}$  est donc négatif, mais suffisamment peu pour que  $I_s(t)$

demeure positif (puisque  $I_0$  s'y ajoute). Cela signifie que  $C$  est faible.

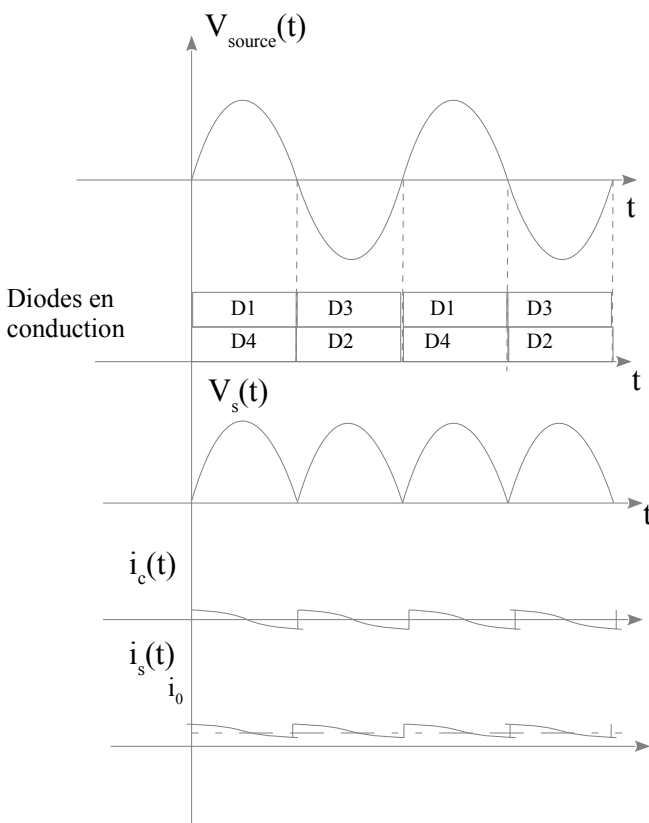
- (3b) Le pont est coupé car le courant  $I_c(t)$  négatif a atteint la valeur  $-I_0$ . Dès lors, nous nous trouvons avec deux circuits qui sont déconnectés, d'un côté le pont qui est coupé, de l'autre le condensateur qui se vide dans la source de courant  $I_0$ .

(4) Lorsque la tension  $V_{source}$ , en valeur absolue, atteint la valeur de  $v_s(t)$ , le pont reprend sa conduction.

Chronogrammes :

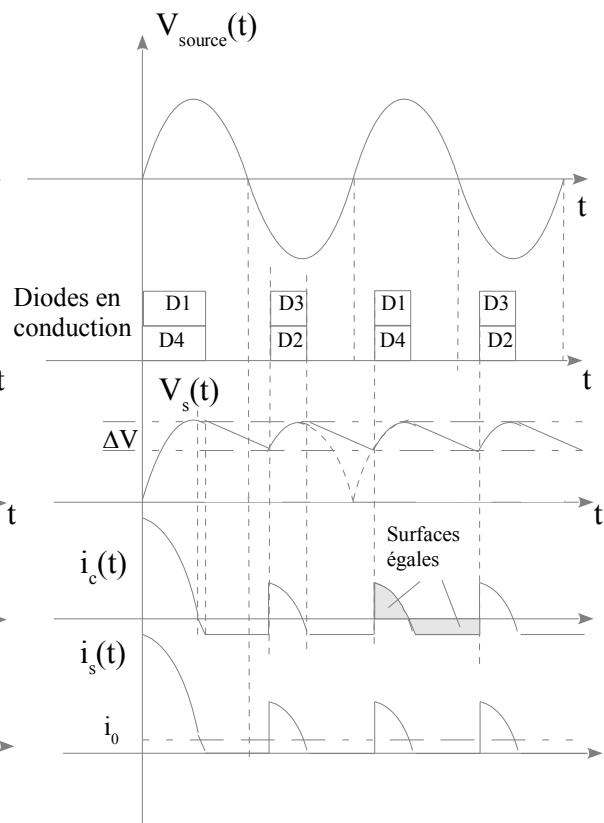
**C faible ne sert à rien....**

(conduction continue):



**C conséquent : filtrage efficace**

(conduction discontinue):



**Fig. 3.10a** Redressement-filtrage inefficace **Fig. 10b** Redressement-filtrage efficace

**Remarques :**

Bien évidemment, c'est le second cas représenté qui est intéressant. Il montre en effet comment le lissage de la tension Vs est obtenu. Plus le condensateur est de forte valeur, plus le lissage sera important.

Le courant is a une forme très particulière, il est impulsionnel et ceci d'autant plus que le condensateur aura une forte valeur. Ce n'est pas très bon. Cela induit des perturbations sur le réseau EDF. L'alimentation « idéale » du point de vue du réseau de distribution, est d'avoir des alimentations dite « à absorption sinusoïdale ». Cela signifie que la forme de courant se rapproche de la forme idéale sinusoïdale. De ce point de vue, l'alimentation linéaire n'est franchement pas un bon exemple. Mais elle est encore très utilisée.

**Comment dimensionner C ?**

Pour y parvenir, il faut s'imposer une ondulation de tension, et il faut connaître le courant absorbé par la charge, I0.

En remarquant que, grosso modo, la décharge dure 1/2 période du signal sinusoïdal, on peut considérer que le condensateur se décharge sous courant constant pendant ce temps là :

$$dv = \frac{1}{C} \int i . dt , \text{ soit } \Delta V = \frac{I_0}{C} \cdot \frac{T}{2}$$

Prenons un exemple :

$$I_0 = 2A, \Delta V = 5V \text{ donne : } C = I_0 \cdot \frac{T}{2} \cdot \frac{1}{\Delta V} = 2 \cdot \frac{10m}{2} \cdot \frac{1}{5} = 2000 \mu F$$

**5. La fonction stabilisation de tension**

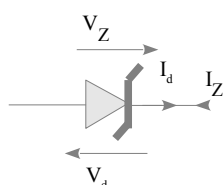
Le lissage étudié précédemment ne permet pas d'obtenir une tension suffisamment « continue ». La cellule de stabilisation assure le lissage final. De plus, elle adapte la valeur de tension continue à la valeur souhaitée. Par la suite, nous prendrons l'exemple d'une tension de 12V moyen en sortie de filtrage, qui passera à 5V en sortie de stabilisation.

**5.1. Stabilisation à diode zéner**

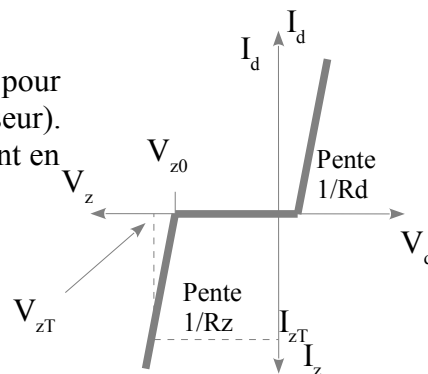
Il s'agit de la méthode la plus simple, qui convient pour les montages qui consomment très peu de courant (1 à 10 mA)

*Rappels sur la diode Zéner*

On utilisera le modèle source + résistance pour modéliser la diode (modèle C du chapitre redresseur). On introduit les deux grandeurs Vz et Iz qui sont en sens inverse des traditionnels Vd et Id.



**Fig. 5.1a** Symbole de la diode Zéner



**Fig. 5.1b** Caractéristique de la diode zéner

Une manière de voir la diode zéner est de la considérer comme une diode que l'on connecte en sens inverse, et qui de coup possède un seuil égal à la tension zéner (qui caractérise la diode).

Schéma d'un stabilisation à diode zéner:

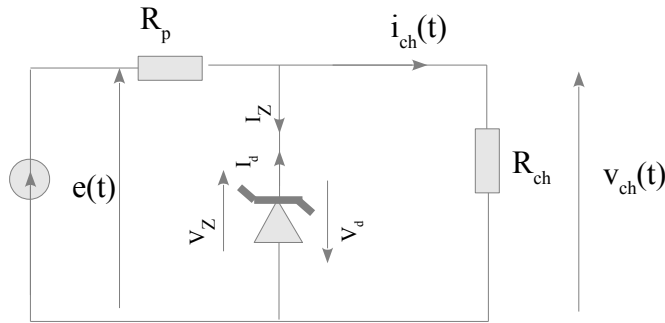


Fig. 5.2 Stabilisation à diode zéner

La source de tension  $e(t)$  est supposée être la sortie du bloc redresseur-filtre. On va donc la modéliser de manière très classique,  $e(t) = e_0 + \tilde{e}(t)$  où  $\tilde{e}(t)$  représente l'ondulation, certes non sinusoïdale, mais qui peut se décomposer en série de Fourier, et dont on ne s'intéressera qu'au fondamental.

On procèdera à l'analyse statique afin de déterminer la tension de repos de sortie. L'analyse dynamique permettra de déterminer comment l'ondulation va être diminuée.

5.1.1. polarisation du montage : étude statique

Soit une diode zéner donnée pour  $V_{zt} = 5V$ ,  $I_{zt} = 45mA$  et  $R_z = 10\Omega$ . Précisons que  $V_{zt}$  et  $I_{zt}$  sont les coordonnées du point de fonctionnement optimal de la diode.  $R_z$  est sa résistance dynamique.

Supposons que  $e_0 = 12V$ ,  $R_p = 150\Omega$  et  $R_{ch} = 200\Omega$ .

On en déduit le montage équivalent donne en polarisation :

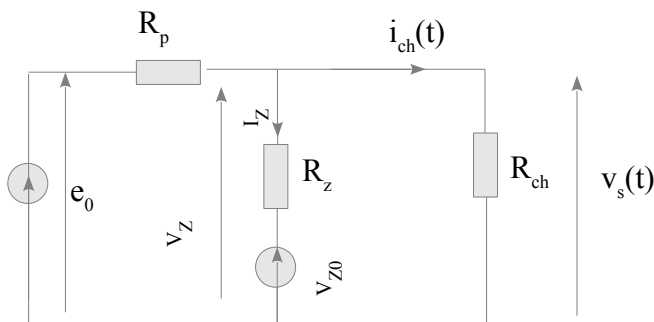


Fig. 5.3 Schéma équivalent en polarisation de la stabilisation zéner

Passons par le théorème de Thévenin pour déterminer la tension aux bornes de la charge :

$$\text{Sans la charge, } V_{\text{vide}} = (e_0 - V_{z0}) \cdot \frac{R_z}{R_p + R_{ch}} + V_{z0}$$

Pour déterminer  $V_{z0}$ , il suffit d'écrire le modèle de la diode dont on suppose qu'elle est polarisée à  $(V_{zt}, I_{zt})$  :  $V_{zt} = v_{z0} + R_z \cdot I_{zt}$  d'où  $V_{z0} = V_{zt} - R_z \cdot I_{zt} = 5,1 - 10 \cdot 0,045 = 4,65 \text{ V}$

On en déduit  $V_{\text{vide}} = 5,11 \text{ V}$

La résistance de Thévenin vaut  $R_p // R_{ch} = 9,4 \Omega$ .

La tension en charge est donc donnée très simplement par :

$$V_{\text{charge}} = e_{th} \cdot \frac{R_{ch}}{R_{ch} + R_{th}} = 5,11 \cdot \frac{200}{200 + 9,4} = 4,88 \text{ V}$$

### 5.1.2. Ondulation de la tension du montage : étude dynamique

Le schéma d'étude est quasiment celui étudié en polarisation à la différence près que  $V_{z0}$  vaut 0, et l'entrée est remplacée par l'ondulation  $\tilde{e}(t)$ . Le schéma réduit par le théorème de Thévenin conduit à la relation :

$$\tilde{e}_{th} = \frac{R_z}{R_z + R_p} \cdot \tilde{e} \quad \text{et} \quad R_{th} = R_z // R_p \approx R_z$$

$$V_{\text{charge}} \sim \tilde{e}_{th} \cdot \frac{R_{ch}}{R_{ch} + R_{th}} = \tilde{e} \cdot \frac{R_z}{R_z + R_p} \cdot \frac{R_{ch}}{R_{ch} + R_z} \quad \text{soit} \quad \frac{V_{\text{charge}} \sim}{\tilde{e}_{th}} = \frac{R_z}{R_z + R_p} \cdot \frac{R_{ch}}{R_{ch} + R_z}$$

$$\underline{\text{AN:}} \quad \frac{V_{\text{charge}} \sim}{\tilde{e}_{th}} = \frac{10}{10 + 150} \cdot \frac{200}{200 + 10} = 0,06$$

### 5.1.3. Bilan de l'opération de stabilisation zéner

La tension moyenne de 12V passe aux environs de 5V. L'ondulation est atténuée (amplification de 0,06). Pour se fixer un ordre de grandeur, si l'ondulation d'entrée vaut 2V, on trouve en sortie une ondulation résiduelle de 120 mV. Ce qui est encore conséquent.

Une manière de diminuer encore cette valeur, consiste à placer un condensateur en sortie du montage pour opérer un filtrage passe-bas.

*Avantages du montage :*

- sa simplicité

*Défauts du montage :*

- il a un rendement très faible. En effet, il faut un courant dans la diode zéner (perdu) important vis à vis du courant de la charge pour une stabilisation efficace.

- l'ondulation résiduelle est peu réduite.

- il est peu puissant. On ne peut espérer alimenter un circuit consommant plus de 10mA.

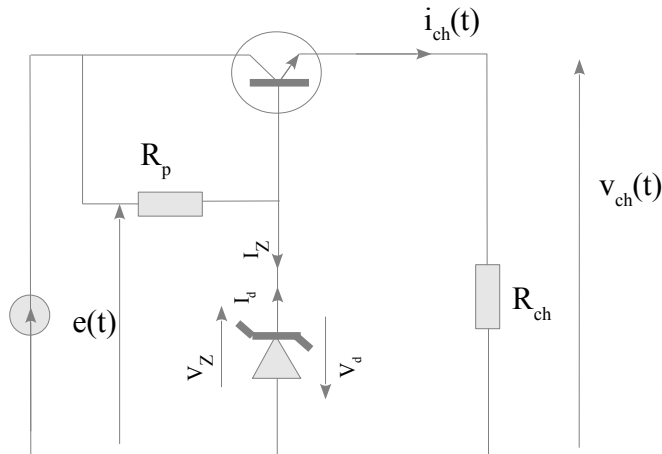
- il n'est pas précis. Si la charge varie, la tension varie.



### 5.2. Stabilisation à diode zéner + transistor

Afin d'améliorer la puissance transmise par l'étage de stabilisation, on utilise un transistor afin d'épauler la diode zéner. Ce dernier est monté en « base commune ». On appelle cette configuration particulière un montage avec transistor « ballast ».

Voici le schéma :



**Fig. 5.4** Montage stabilisateur à transistor « ballast » et diode zéner

Le courant de charge de la diode zéner est maintenant le courant de base du transistor. Il est donc bien plus faible que le courant  $i_{ch}$ , et peut être encore diminué en utilisant un montage *Darlington*.

Sans rentrer trop dans le détail du circuit, nous pouvons dire que si  $R_p$  est bien choisi, la tension de base est à peu près égale à la tension zéner  $V_z$ . Si le transistor est un simple NPN, alors la tension  $V_{ch}$  est telle que :

$$V_{ch} = V_z - V_{be} \approx V_z - 0,6$$

Avec ce type de montage, un courant de plusieurs ampères peut être atteint. Par contre, la réjection de l'ondulation résiduelle est encore très moyenne. La puissance dissipée par le transistor peut être relativement élevée, il faut alors prévoir un dissipateur.

## 6. La fonction régulation de tension

Cette dernière solution permet de concilier une puissance élevée et aussi une bonne réjection de l'ondulation résiduelle. Elle met en oeuvre un transistor ballast, une source de tension de référence et un amplificateur opérationnel.

Voici le schéma électronique :

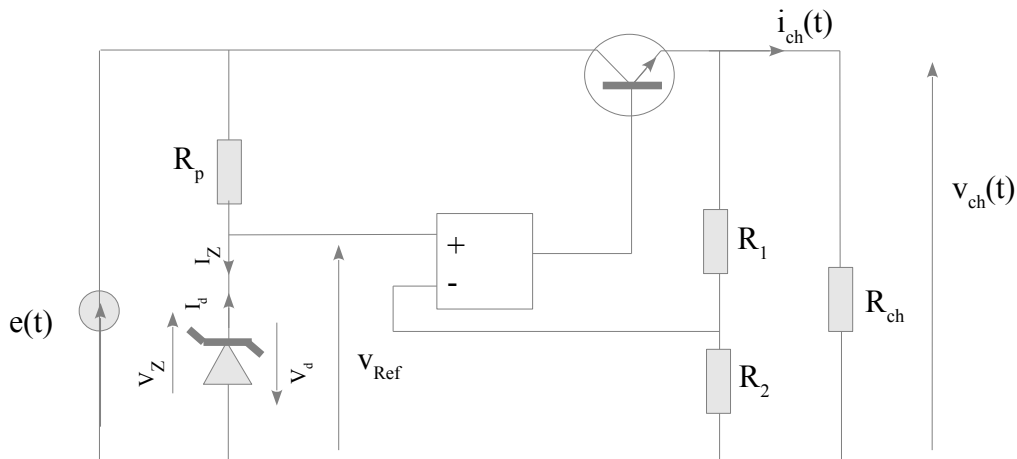


Fig. 6.1 schéma simplifié d'un régulateur de tension

La diode zéner travaille très confortablement puisqu'elle n'est pas chargée (le courant d'entrée de l'AOP est nul). En observant bien le schéma, il apparaît clairement un montage non inverseur, avec simplement une jonction (base-émetteur) en sortie.

La tension de sortie vaut donc :

$$V_{ch} = \left(1 + \frac{R_1}{R_2}\right) \cdot V_{ref}$$

Pour avoir une réjection de l'ondulation résiduelle efficace, il faut obtenir une tension Vref la plus lisse possible. Elle nécessite un filtrage et un travail de conception important. Enfin, précisons qu'il existe des régulateurs intégrés, qui permettent d'atteindre classiquement 1 A (LM7805) et qui ont une réjection de l'ondulation 100Hz très importante (-70dB). Ils nécessitent typiquement une tension entre l'entrée et la sortie du régulateur (*dropout voltage*) d'environ 2V typiquement. Elle est nécessaire pour un bon fonctionnement.

### 7. Schéma électronique simplifié d'une alimentation linéaire

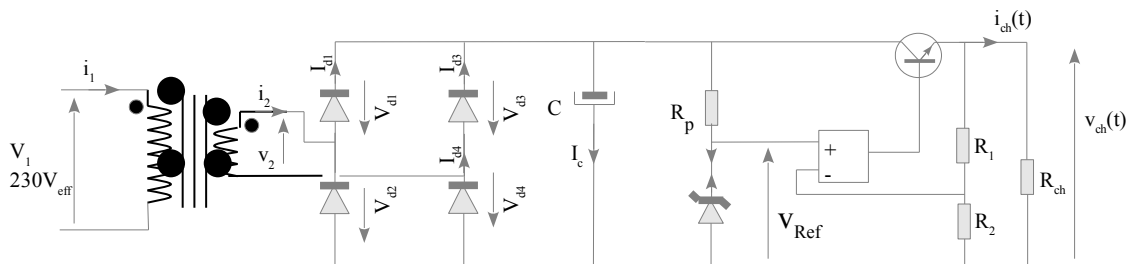


Fig. 7.1 schéma simplifié de l'ensemble d'une alimentation linéaire, régulée en tension