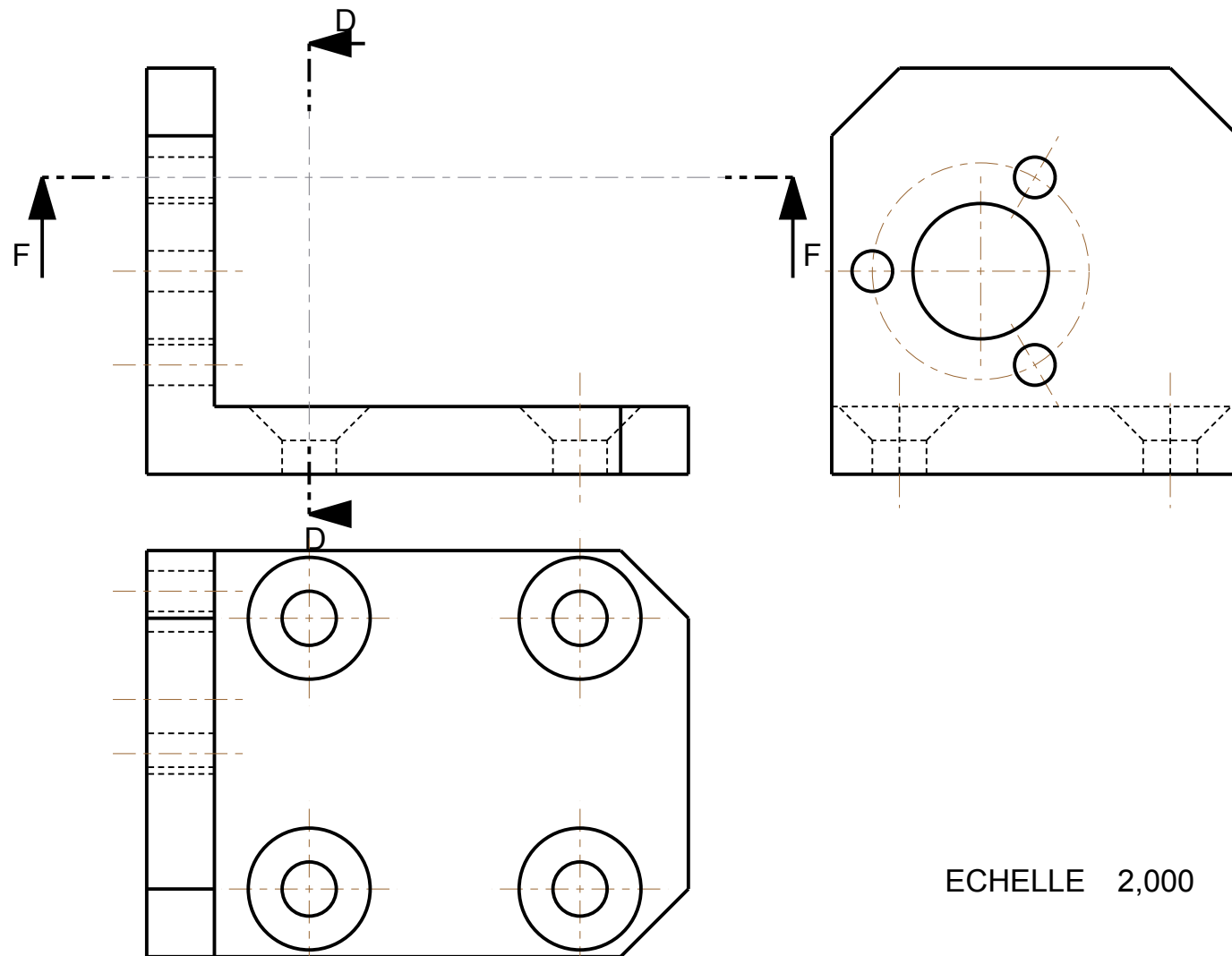


Section F-F

Coupe D-D



ECHELLE 2,000