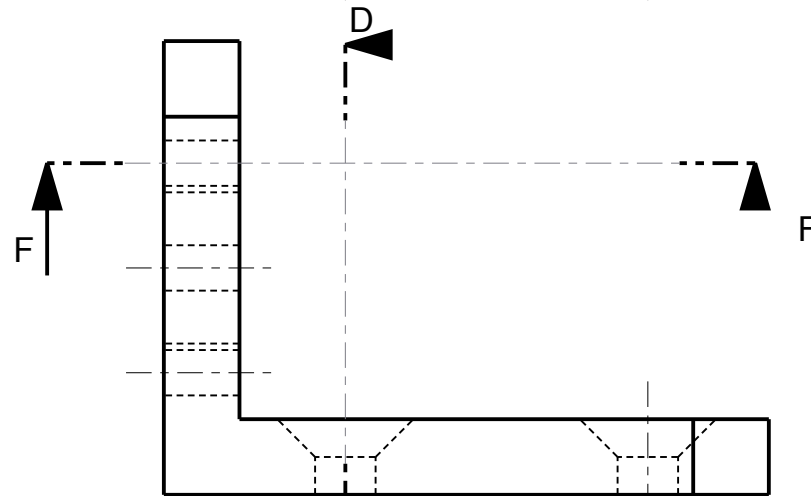
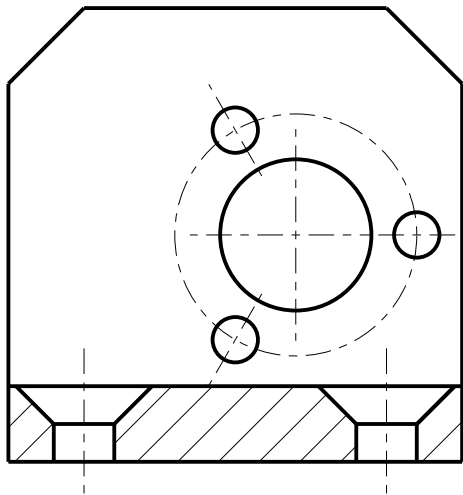
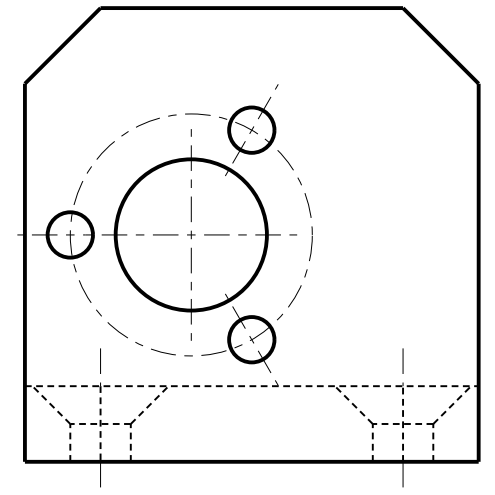
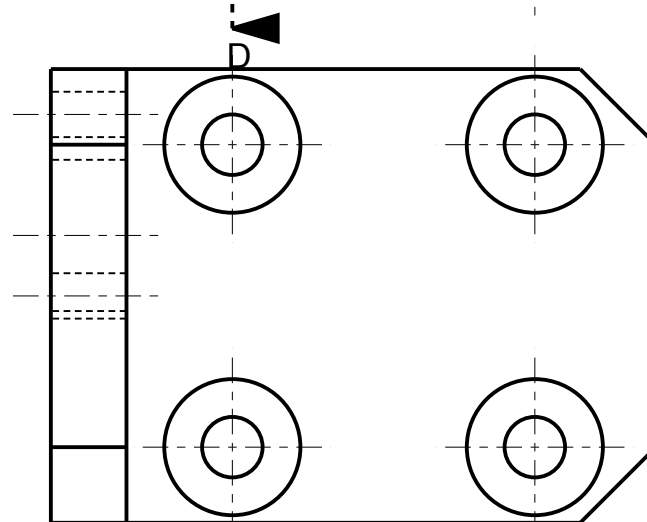
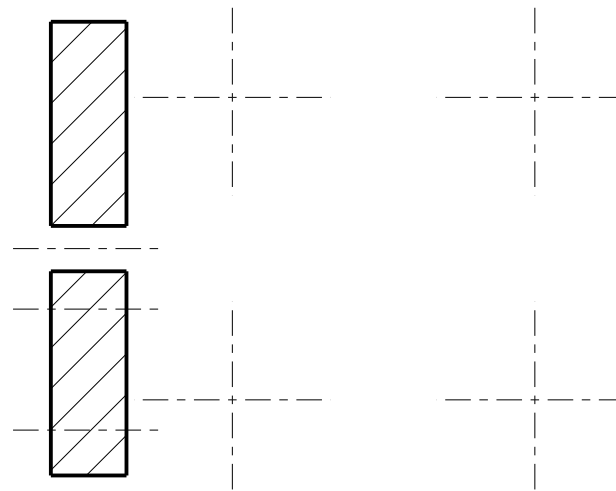


Coupe D-D



Section F-F



ECHELLE 2,000