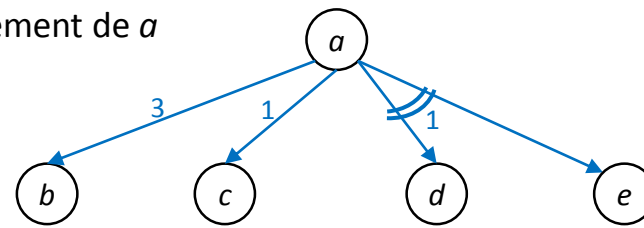


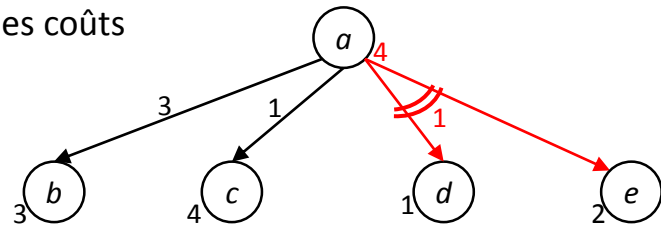
Initialisation

a

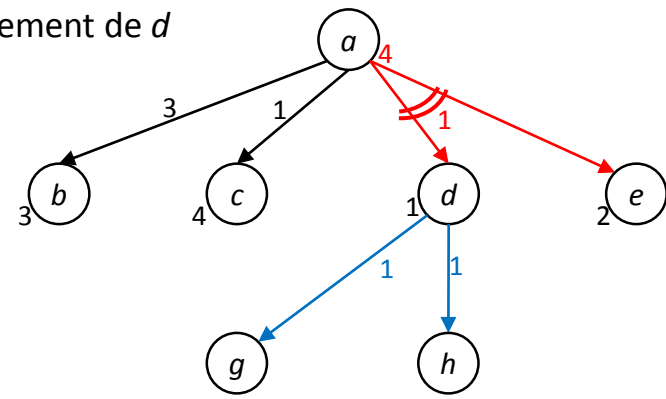
Développement de a



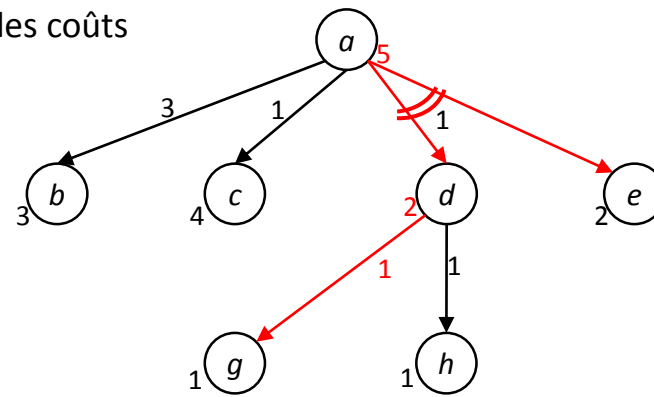
Révision des coûts



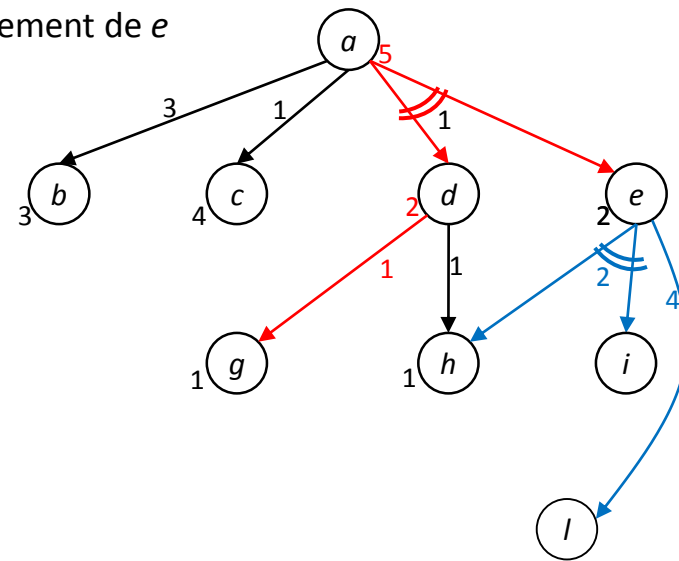
Développement de d



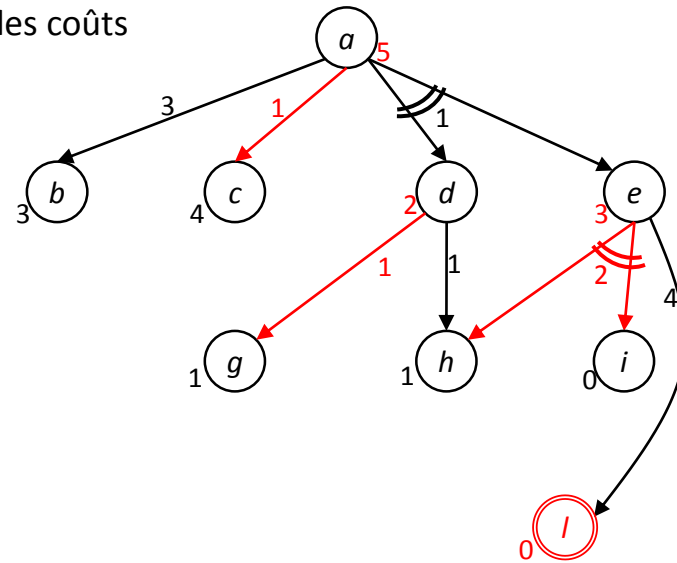
Révision des coûts



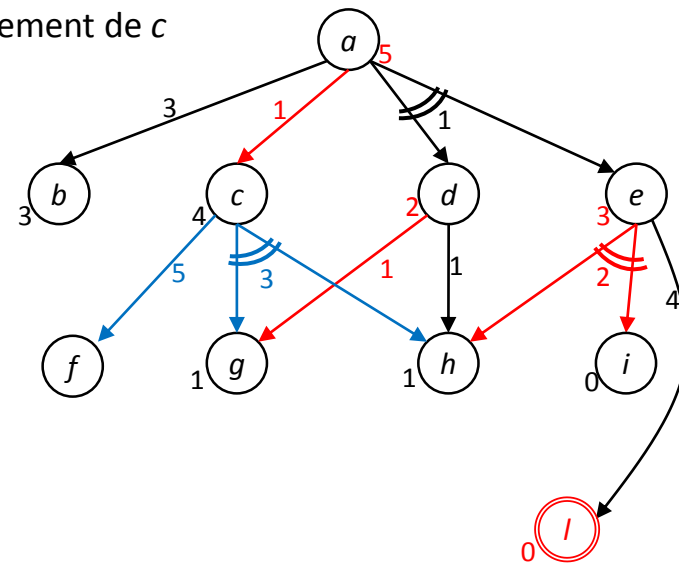
Développement de e



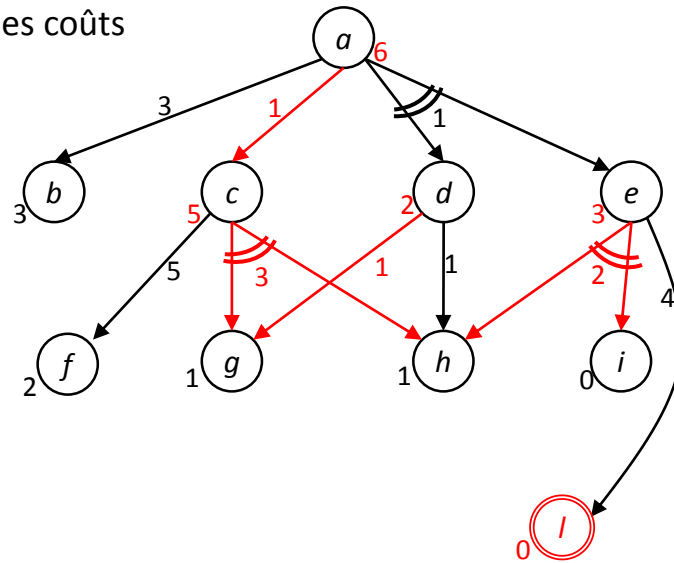
Révision des coûts



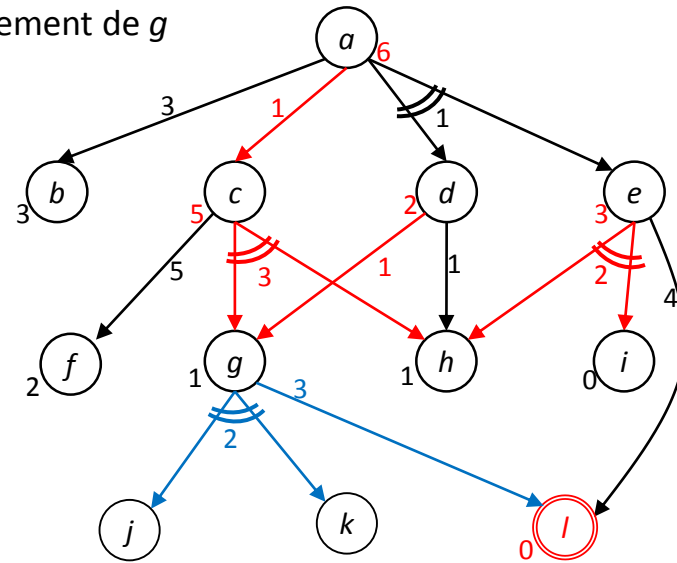
Développement de c



Révision des coûts

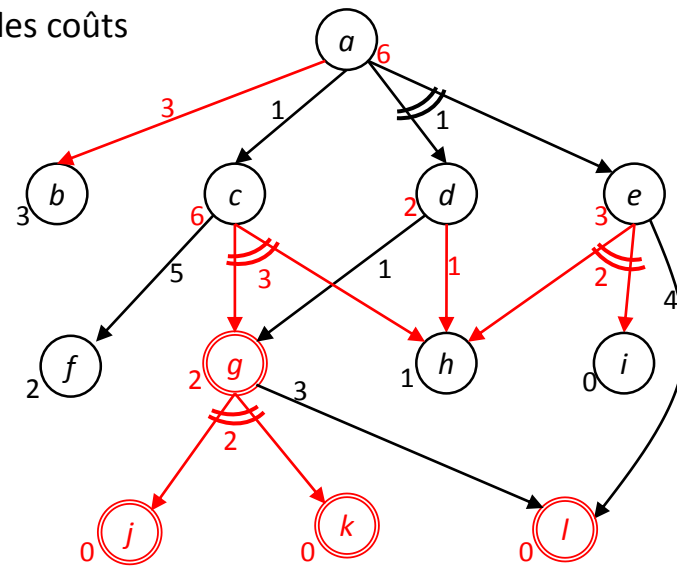


Développement de g

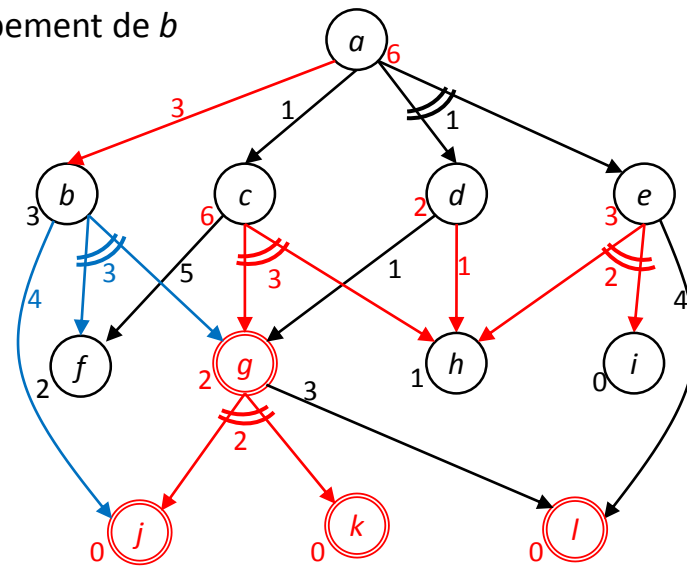


Révision des coûts

g résolu

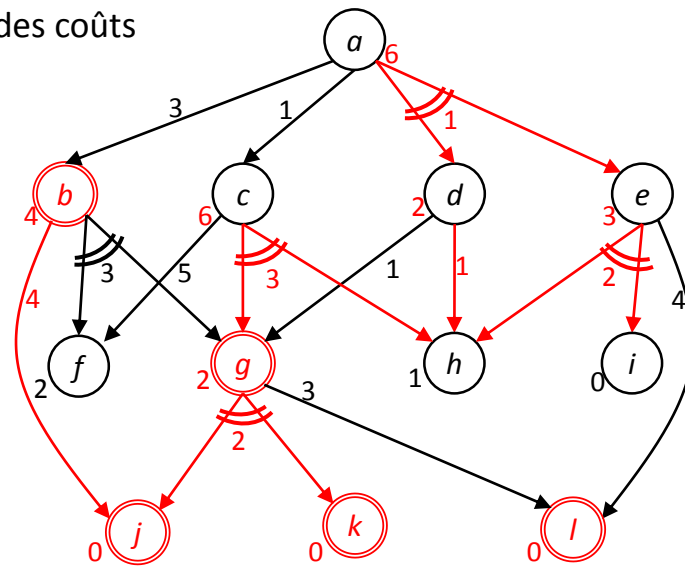


Développement de b

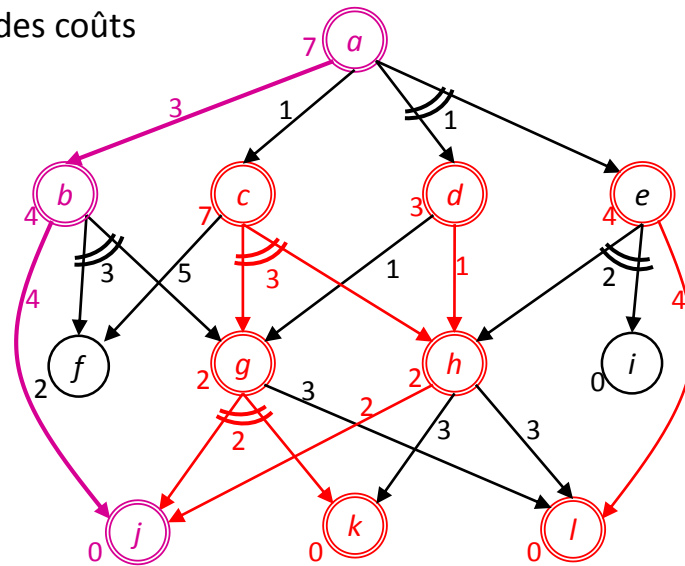


Révision des coûts

b résolu



Révision des coûts



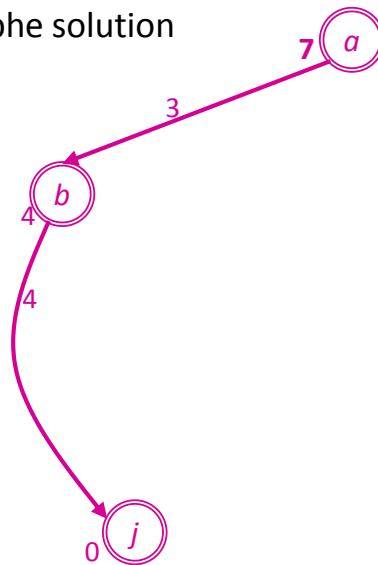
h résolu

\Rightarrow *c, d, e* résolus

\Rightarrow ***a*** résolu

\Rightarrow **STOP**

Sous-graphe solution



***a* est résolu**

pour un coût de **7** par *b*,

b étant lui-même résolu
par *j* pour un coût de 4.